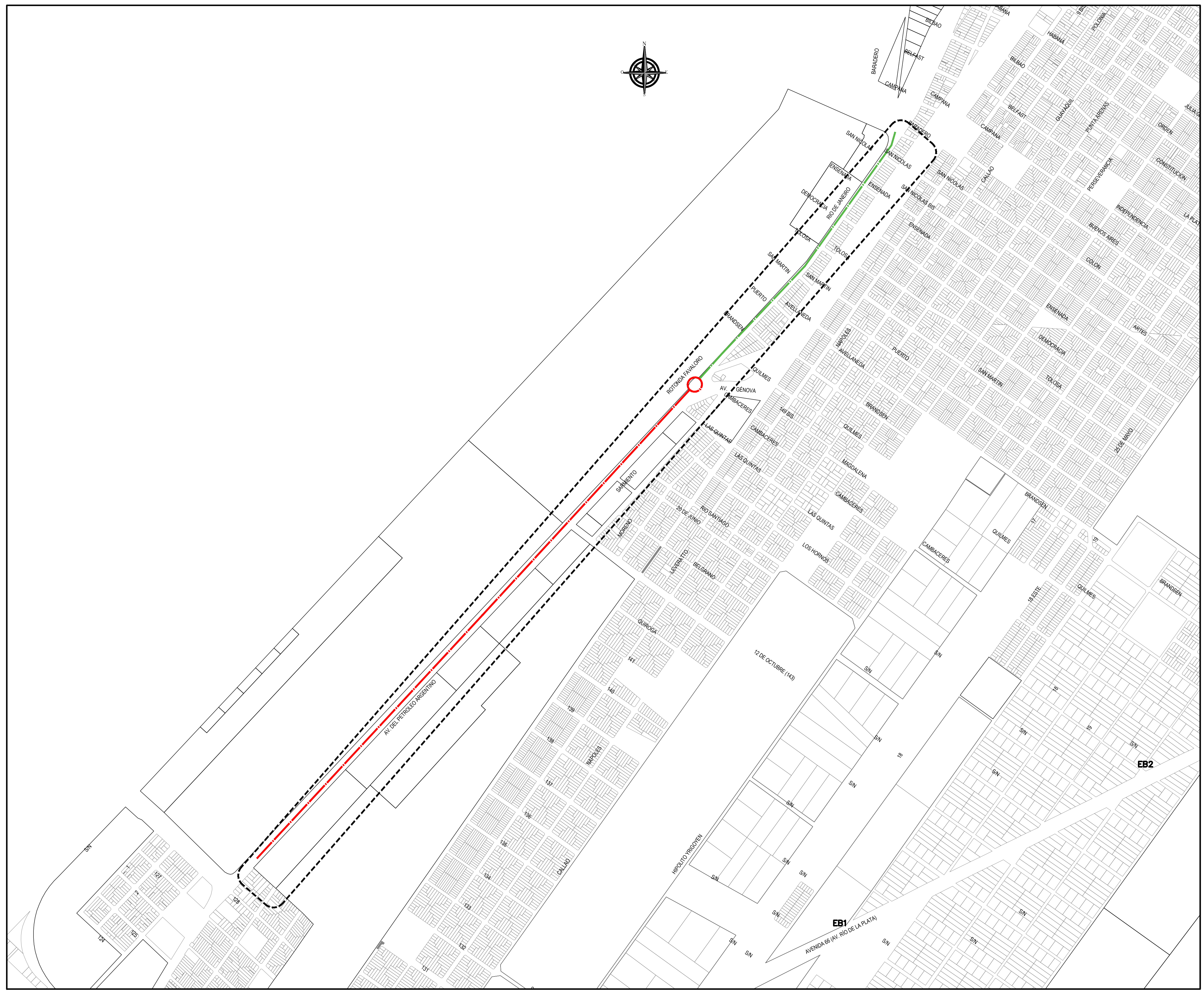
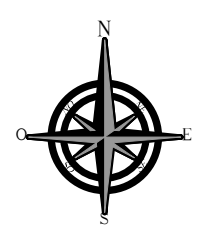
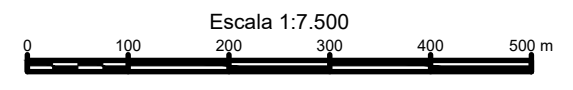
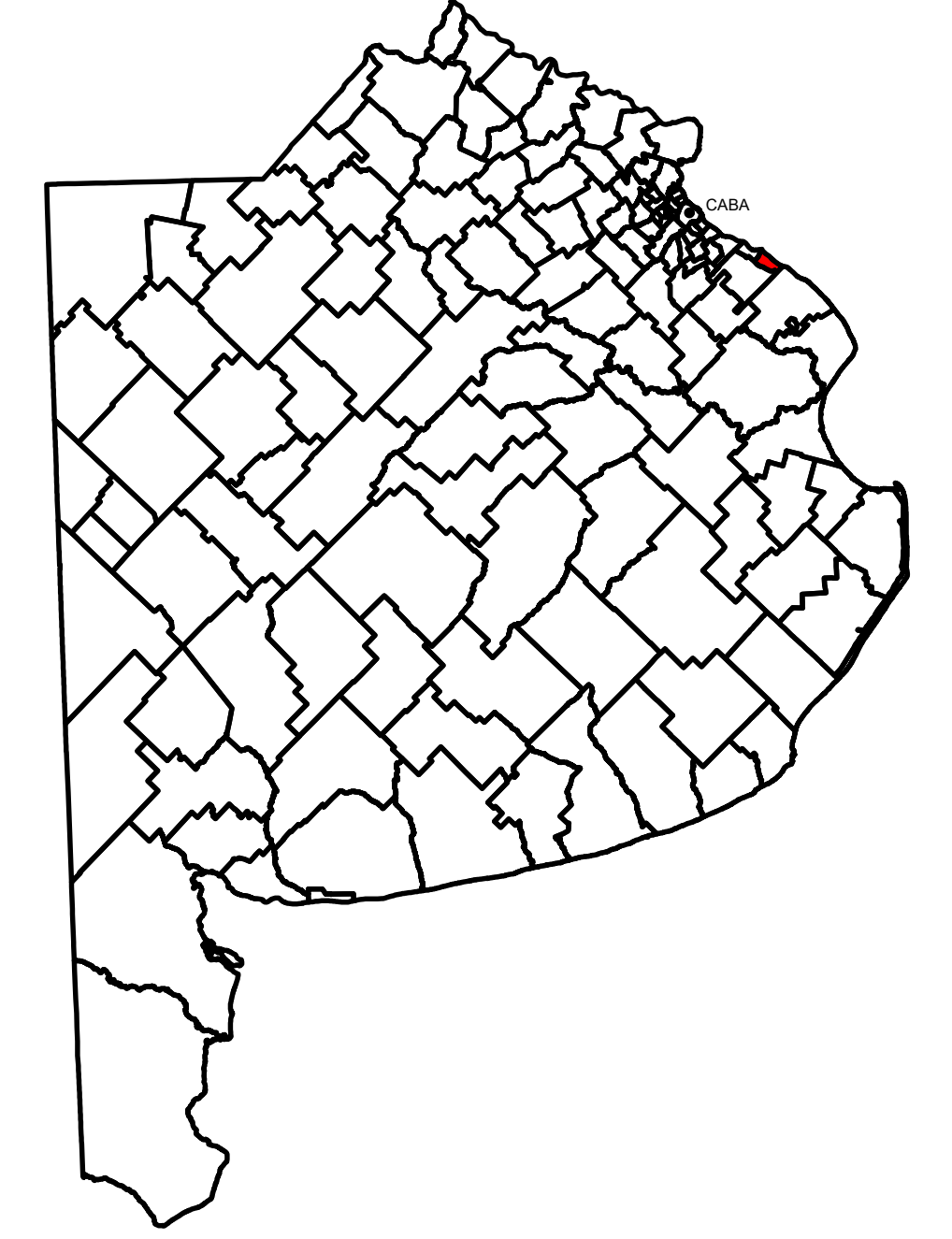


UBICACIÓN GENERAL REPARACIÓN AV. DEL PETRÓLEO
Esc. 1:7.500



PROVINCIA DE BUENOS AIRES
Partido de Berisso



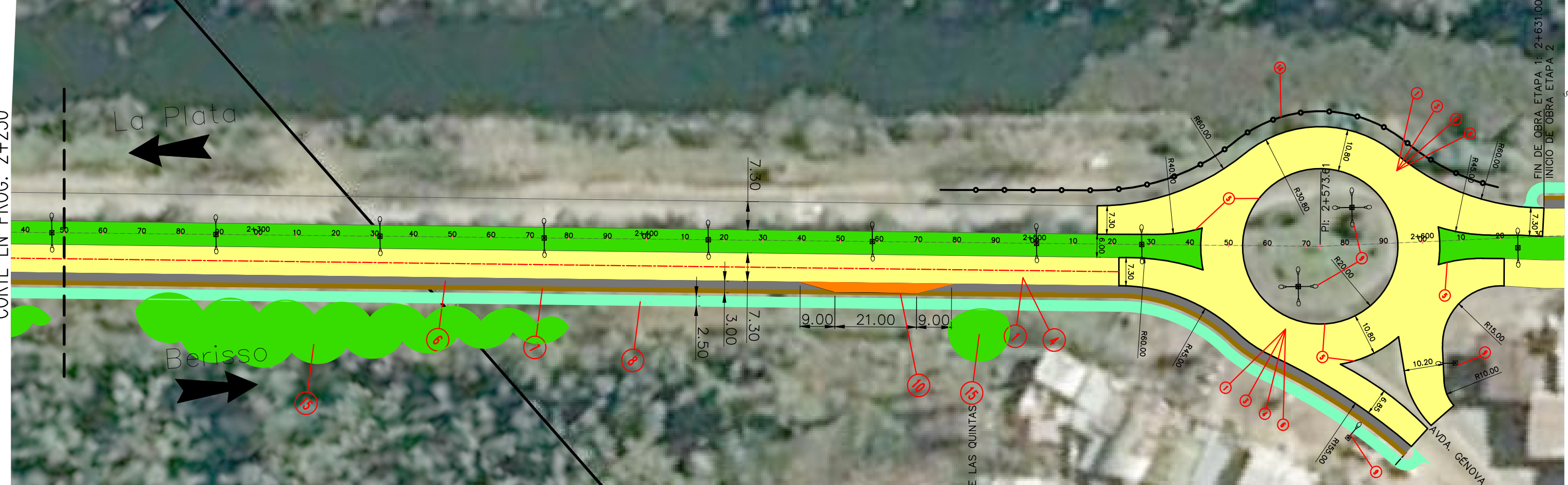
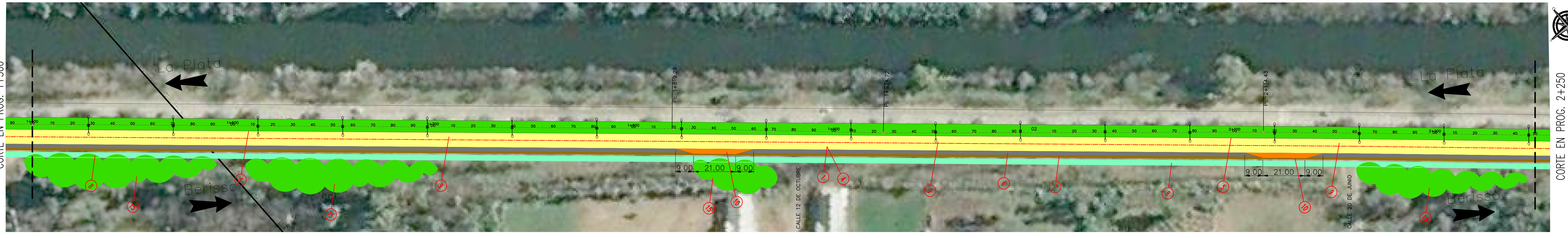
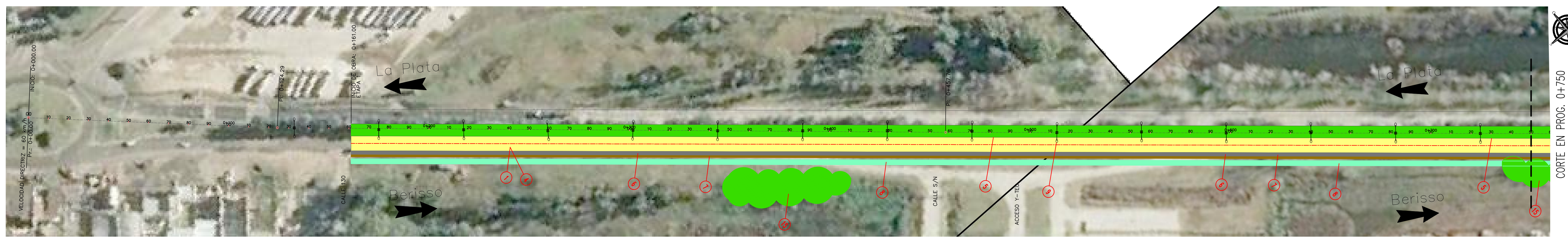
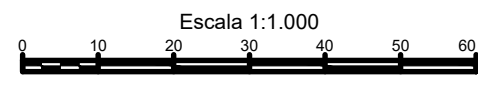
REFERENCIAS

- Zona de pavimentación
- Trazo Etapa 1, sentido mano a Berisso, desde YTEC hasta Rot. Favaloro
- Trazo Etapa 2, ambas manos, desde Rot. Favaloro hasta Puente Roma

Usuario : 15.6.0201 - 10:47 am
 D:\V\06\DE PLANIMETRÍA\01-Planimetría General y de Detalle V3.dwg

MUNICIPALIDAD DE BERISSO - Secretaría de Obras y Servicios Públicos	ANTEPROYECTO REPARACIÓN AV. DEL PETRÓLEO PLANIMETRÍA GENERAL - ETAPAS I y II		Plano ID: PG-01
	Plano: PLANIMETRÍA GENERAL Y DE DETALLE		Revisión: A
	Escalas: 1:7500	Hojas: 1 de 1	Fecha: MAR 2021

PLANIMETRÍA GENERAL REPARACIÓN AV. DEL PETRÓLEO
Esc. 1:1.000



REFERENCIAS

- Eje de Proyecto
- Eje Etapa I, sentido mano a Berisso, desde YTEC hasta Rot. Favalaro
- Calzada a construir
- Banquina pavimentada
- Banquina sin pavimentar
- Bicisenda
- Defensa metálica tipo Flex Beam
- Dársena transporte público
- Luminaria existente a reemplazar por LED 300W

1	CUÑA DE MEZCLA ASFÁLTICA PARA RECTIFICACIÓN DE DE GALIBO	2	TOMADO DE FISURAS EN PAVIMENTO ASFÁLTICO EXIST.	3	BACHEO EN PAVIMENTO ASFÁLTICO EXISTENTE	4	PAVIMENTO DE HORMIGÓN H-30, et. 0,22 m
TOTAL LÁMINA: 8616,5 m ²		TOTAL LÁMINA: 861,7 ml		TOTAL LÁMINA: 342 m ²		TOTAL LÁMINA: 17233 m ²	
5	CORDÓN EMERGENTE TIPO B	6	CONSTRUCCIÓN DE BANQUINA PAVIMENTADA	7	PERFILADO DE BANQUINA DE SUELO	8	CONSTRUCCIÓN DE BICISENDA
TOTAL LÁMINA: 2361 m		TOTAL LÁMINA: 4896 m ²		TOTAL LÁMINA: 2447 m		TOTAL LÁMINA: 6359 m ²	
9	RECAMBIO DE LUMINARIA LED 300w	10	DÁRSENA DE OMNIBUS	11	SEÑALIZACIÓN HORIZONTAL POR PULVERIZACIÓN	12	SEÑALIZACIÓN HORIZONTAL POR EXTRUSIÓN
TOTAL LÁMINA: 116 u		TOTAL LÁMINA: 4 u		TOTAL LÁMINA: 1618 m ²		TOTAL LÁMINA: 119 m ²	
13	SEÑALIZACIÓN VERTICAL	14		15	RETIRO DE ÁRBOLES	16	FORESTACIÓN COMPENSATORIA
TOTAL LÁMINA: 22 m ²				TOTAL LÁMINA: 25 u		TOTAL LÁMINA: 75 u	
17		18		19		20	

Memoria : 31.3.2021 - 12:54 PM
 U0840620 Computación YF 60 ENTABLADA 01-Planimetría General y de Detalle 15.dwg
 User: andr@pds.com
 Drawing file path & name:

MUNICIPALIDAD DE BERISSO - Secretaría de Obras y Servicios Públicos

ANTEPROYECTO REPARACIÓN AV. DEL PETRÓLEO
PLANIMETRIA DE DETALLE - ETAPA I

Plano ID: PD-01

Plano: PLANIMETRÍA GENERAL Y DE DETALLE

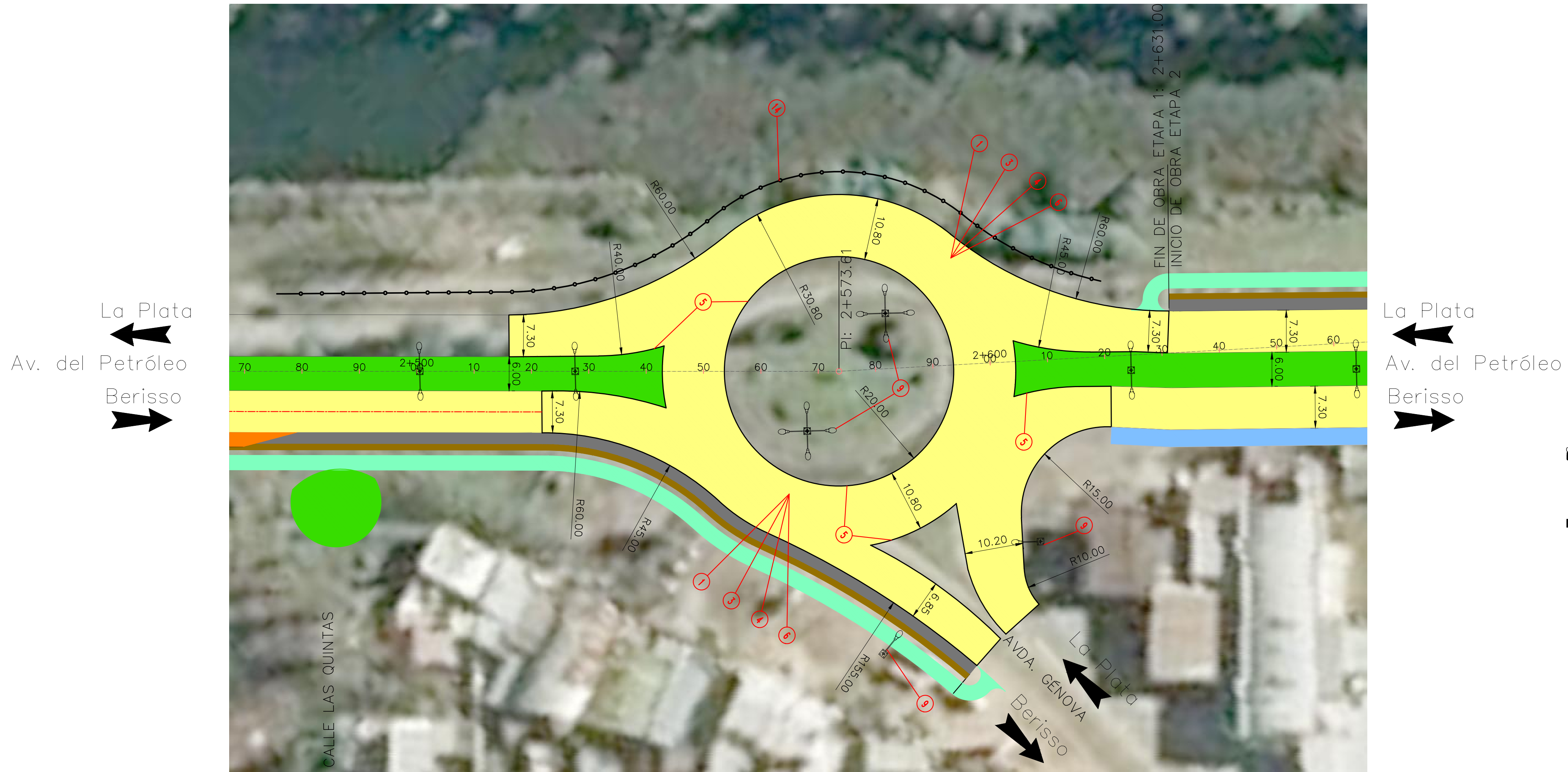
Revisión: A

Escalas: 1:1000

Hojas: 1 de 1

Fecha: MAR 2021

PLANIMETRÍA ROTONDA FAVALORO
Esc. 1:500



Escala 1:500
0 10 20 30m

REFERENCIAS

- Eje de Proyecto
- - - Eje Etapa I, sentido mano a Berisso, desde YTEC hasta Rot. Favaloro
- Calzada a construir
- Banquina pavimentada
- Banquina sin pavimentar
- Bicisenda
- Defensa metálica tipo Flex Beam
- Dársena transporte público
- Luminaria existente a reemplazar por LED 300W

1) REMOCIÓN CARPETA ASFÁLTICA Y APERTURA DE CAJA TOTAL LÁMINA: 3145 m ²	2) TERRAPLÉN CON COMPACTACIÓN ESPECIAL PARA RECONFORMACIÓN DE TALUDES TOTAL LÁMINA: 281,3 m ³	3) MEJORAMIENTO DE LA SUBRASANTE Y RECOMPACTACIÓN CON CAL TOTAL LÁMINA: 3145 m ²	4) PAVIMENTO DE HORMIGÓN H-30, e: 0,24 m TOTAL LÁMINA: 3145 m ²
5) CORDÓN EMERGENTE TIPO B TOTAL LÁMINA: 310 m	6) BASE DE HORMIGÓN POBRE H-8, e: 0,12 m TOTAL LÁMINA: 3145 m ²	7) PERFILADO DE BANQUINA DE SUELO TOTAL LÁMINA: COMPUTADO EN ETAPA I	8) CONSTRUCCIÓN DE BICISENDA TOTAL LÁMINA: COMPUTADO EN ETAPA I
9) RECAMBIO DE LUMINARIA LED 300w TOTAL LÁMINA: 10 u	10) DÁRSENA DE OMNIBUS TOTAL LÁMINA: 0 u	11) SEÑALIZACIÓN HORIZONTAL POR PULVERIZACIÓN TOTAL LÁMINA: 115 m ²	12) SEÑALIZACIÓN HORIZONTAL POR EXTRUSIÓN TOTAL LÁMINA: 49 m ²
13) SEÑALIZACIÓN VERTICAL TOTAL LÁMINA: 2 m ²	14) COLOCACIÓN DE BARANDA METÁLICA TIPO FLEX BEAM TOTAL LÁMINA: 152,4 m	15) RETIRO DE ÁRBOLES TOTAL LÁMINA: COMPUTADO EN ETAPA I	16) FORESTACIÓN COMPENSATORIA TOTAL LÁMINA: COMPUTADO EN ETAPA I
17)	18)	19)	20)

MUNICIPALIDAD DE BERISSO - Secretaría de Obras y Servicios Públicos

**ANTEPROYECTO REPARACIÓN AV. DEL PETRÓLEO
PLANIMETRIA DE DETALLE - ETAPA I ROTONDA FAVALORO**

Plano ID:
PD-RF

Plano: PLANIMETRÍA GENERAL Y DE DETALLE

Revisión:

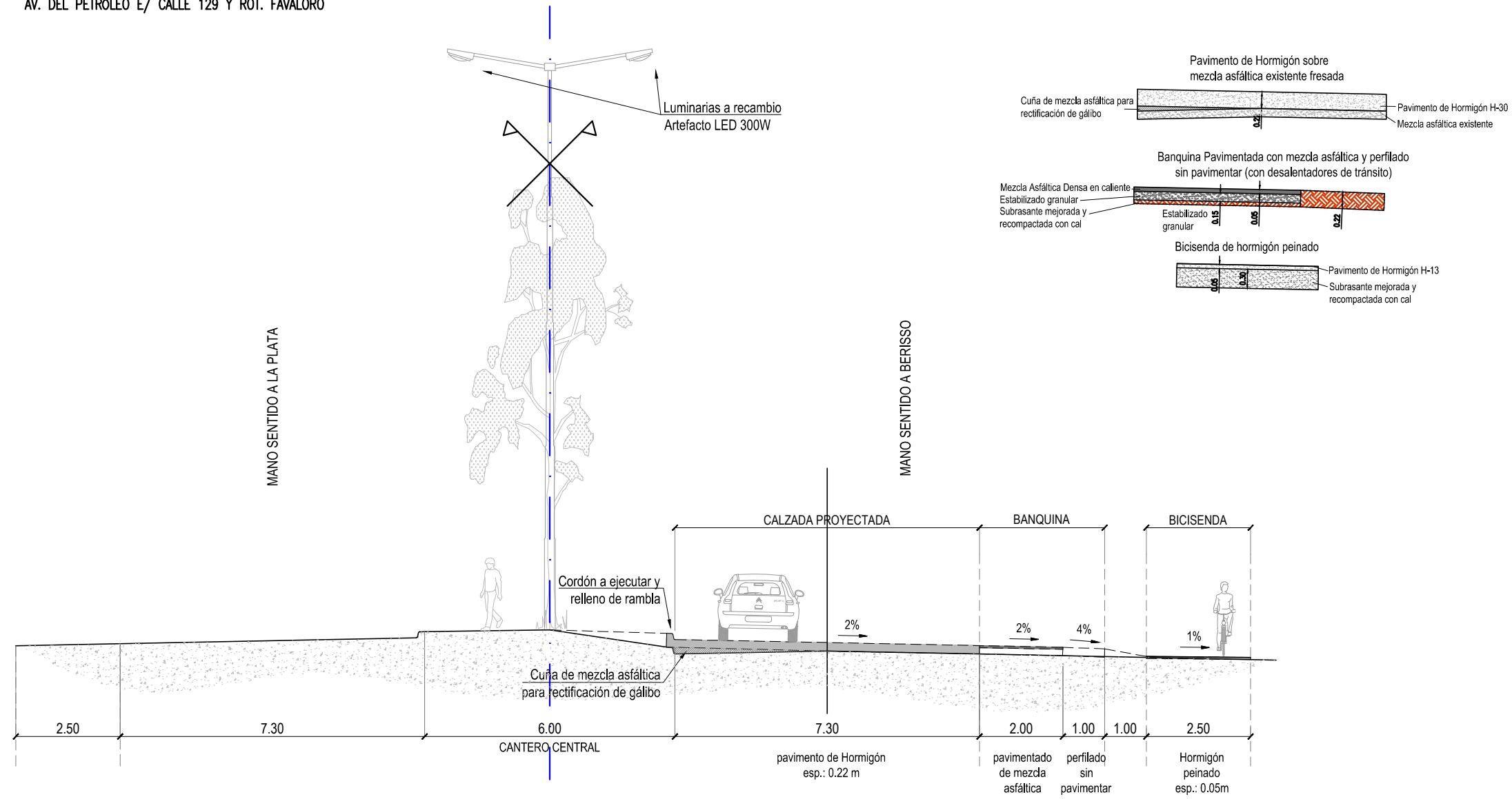
Escalas: 1:500

Hojas: 1 de 1

Fecha: MAR 2021

A

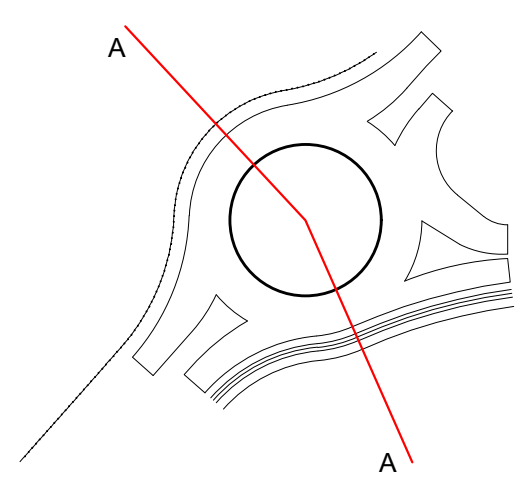
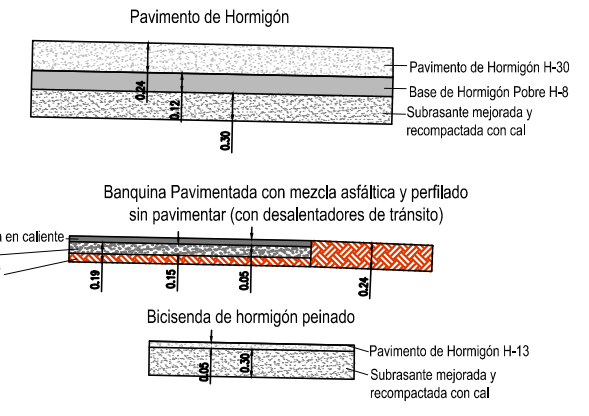
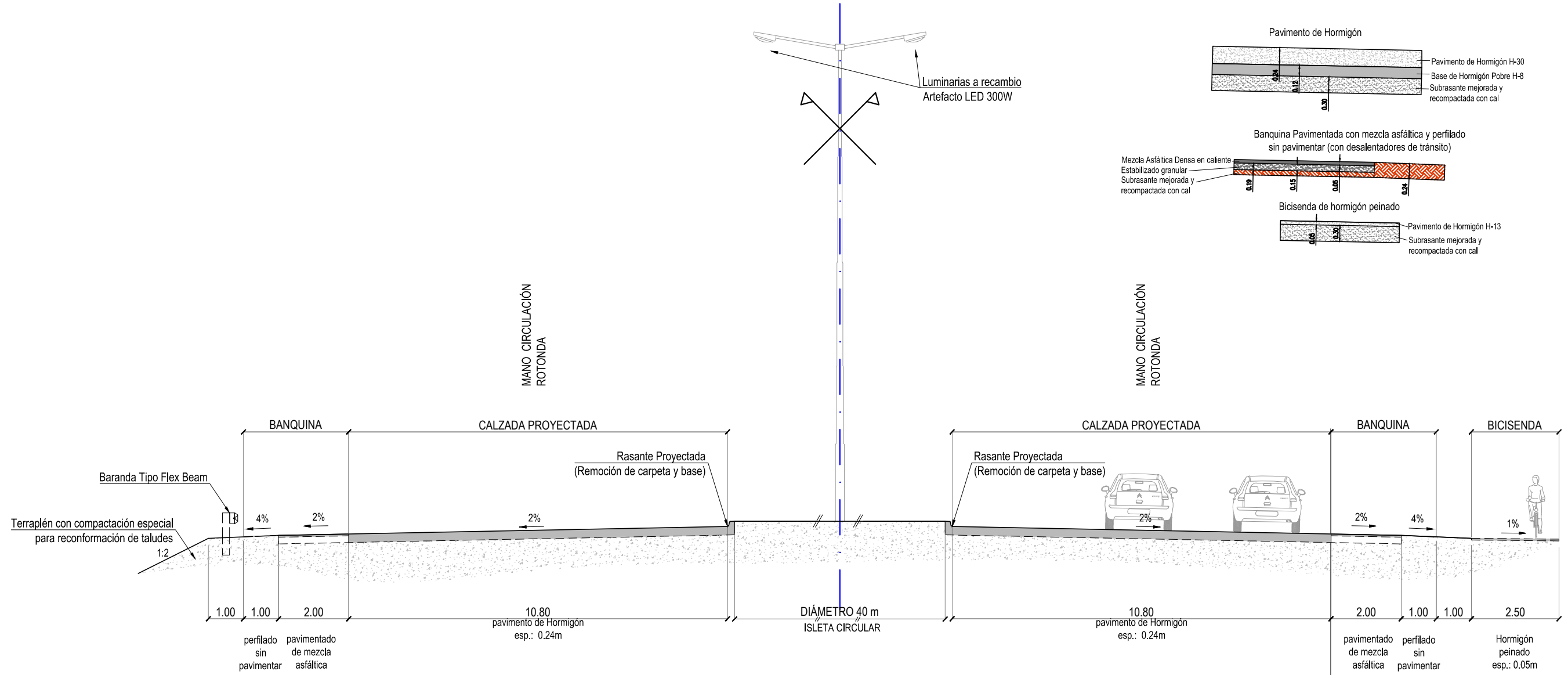
PERFIL TIPO 1
 AV. DEL PETRÓLEO E/ CALLE 129 Y ROT. FAVALORO



User and Plot Date: 15.6.2021 - 10:52 am
 Drawing file path & name: D:\V\02 PLANOS\ENTRABLES\03-Perfiles Tipo.dwg

MUNICIPALIDAD DE BERISSO - Secretaría de Obras y Servicios Públicos	ANTEPROYECTO REPARACIÓN AV. DEL PETRÓLEO - ETAPA I			Plano ID:
	CORTES TÍPICOS			01
	Plano: AV.60-PERFILES TIPO			Revisión:
Escalas: 1:125	Hojas: 1 de 1	Fecha: MAR 2021	A	

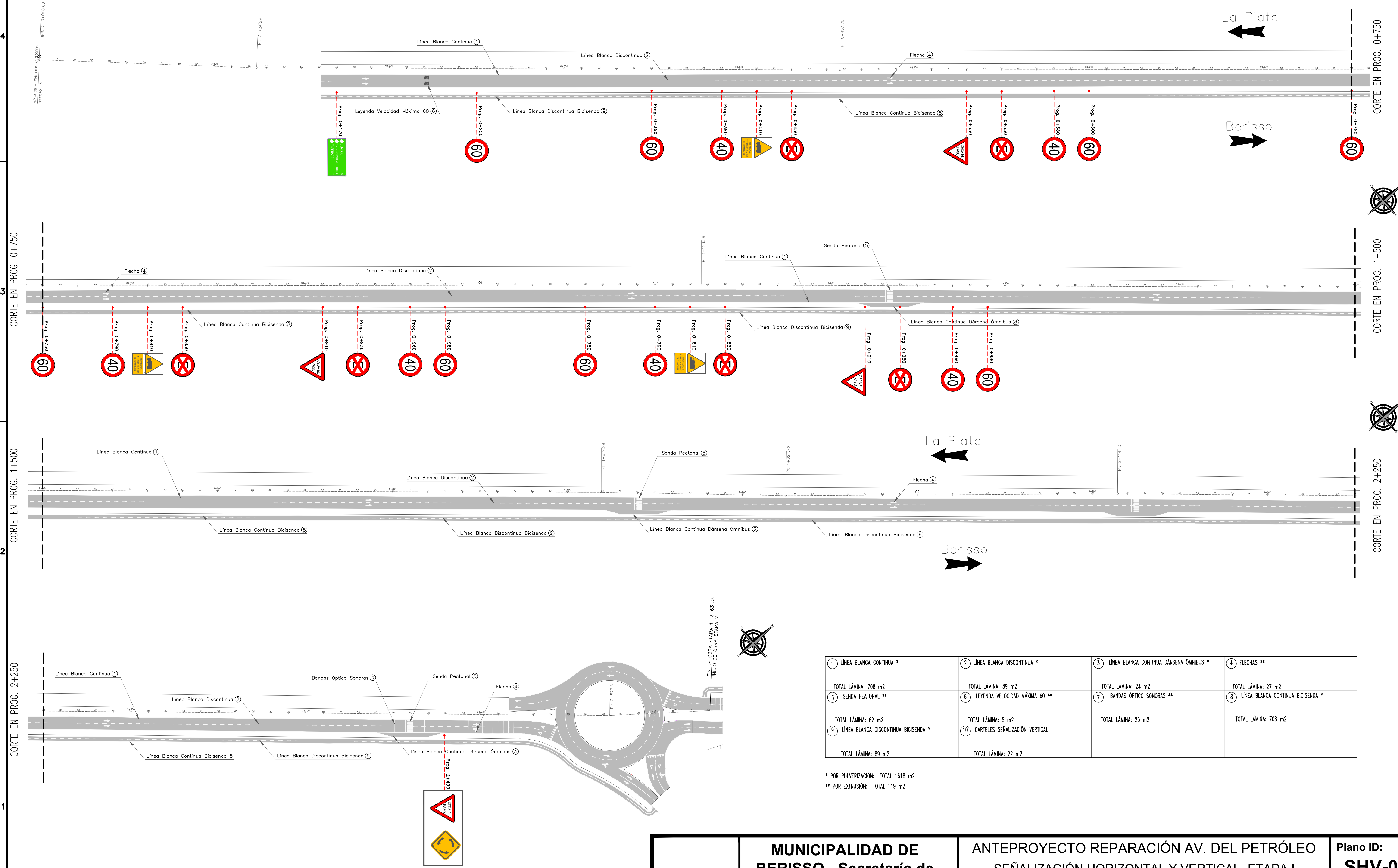
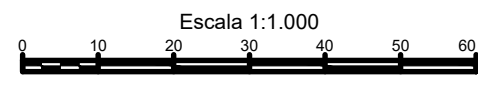
PERFIL TIPO 3
ROTONDA FAVALORO



User and Plot Date: 15.6.2021 - 10:59 am
Drawing file path & name: D:\V\02 PLANOS\ENTRABLES\03-Perfiles Tipo.dwg

MUNICIPALIDAD DE BERISSO - Secretaría de Obras y Servicios Públicos	ANTEPROYECTO REPARACIÓN AV. DEL PETRÓLEO - ETAPA I CORTES TÍPICOS		Plano ID: 03
	Plano: AV.60-PERFILES TIPO		Revisión: A
	Escalas: 1:125	Hojas: 1 de 1	Fecha: MAR 2021

SEÑALIZACIÓN HORIZONTAL Y VERTICAL AV. DEL PETRÓLEO
Esc. 1:1.000



1 LÍNEA BLANCA CONTINUA *	2 LÍNEA BLANCA DISCONTINUA *	3 LÍNEA BLANCA CONTINUA DÁRSENA ÓMNIIBUS *	4 FLECHAS **
TOTAL LÁMINA: 708 m2	TOTAL LÁMINA: 89 m2	TOTAL LÁMINA: 24 m2	TOTAL LÁMINA: 27 m2
5 SENDA PEATONAL **	6 LEYENDA VELOCIDAD MÁXIMA 60 **	7 BANDAS ÓPTICO SONORAS **	8 LÍNEA BLANCA CONTINUA BICISENDA *
TOTAL LÁMINA: 62 m2	TOTAL LÁMINA: 5 m2	TOTAL LÁMINA: 25 m2	TOTAL LÁMINA: 708 m2
9 LÍNEA BLANCA DISCONTINUA BICISENDA *	10 CARTELES SEÑALIZACIÓN VERTICAL		
TOTAL LÁMINA: 89 m2	TOTAL LÁMINA: 22 m2		

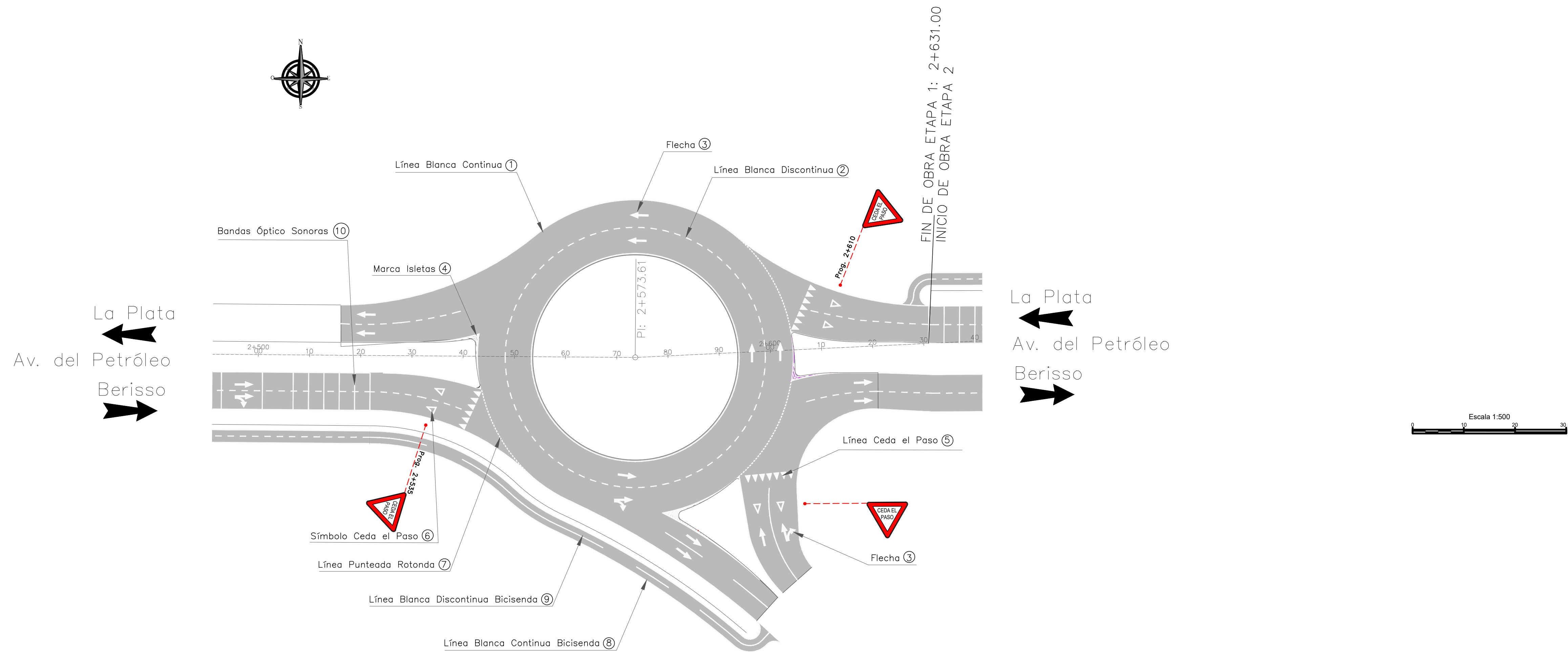
* POR PULVERIZACIÓN: TOTAL 1618 m2
** POR EXTRUSIÓN: TOTAL 119 m2

Memoria : 31.3.2021 - 12:49 PM
 U:\04\04\20\Compartidos\04-SEÑALIZACIÓN HORIZONTAL Y VERTICAL.dwg
 Usuario: jlp
 Drawing file path & name.

MUNICIPALIDAD DE BERISSO - Secretaría de Obras y Servicios Públicos	ANTEPROYECTO REPARACIÓN AV. DEL PETRÓLEO SEÑALIZACIÓN HORIZONTAL Y VERTICAL- ETAPA I		Plano ID: SHV-01
	Plano: SEÑALIZACIÓN HORIZONTAL Y VERTICAL		Revisión: A
	Escalas: 1:1000	Hojas: 1 de 1	Fecha: MAR 2021

SEÑALIZACIÓN HORIZONTAL Y VERTICAL ROTONDA FAVALORO

Esc. 1:500



① LÍNEA BLANCA CONTINUA *	② LÍNEA BLANCA DISCONTINUA *	③ FLECHAS **	④ MARCA ISLETAS **
TOTAL LÁMINA: 61 m ²	TOTAL LÁMINA: 11 m ²	TOTAL LÁMINA: 23 m ²	TOTAL LÁMINA: 15 m ²
⑤ LÍNEA CEDA EL PASO **	⑥ SÍMBOLO CEDA EL PASO **	⑦ LÍNEA PUNTEADA ROTONDA *	⑧ LÍNEA BLANCA CONTINUA BICISENDA *
TOTAL LÁMINA: 2 m ²	TOTAL LÁMINA: 9 m ²	TOTAL LÁMINA: 10 m ²	TOTAL LÁMINA: 29 m ²
⑨ LÍNEA BLANCA DISCONTINUA BICISENDA *	⑩ BANDAS ÓPTICO SONORAS **	⑪ CARTELES SEÑALIZACIÓN VERTICAL	
TOTAL LÁMINA: 4 m ²	COMPUTADAS EN TRAMO I	TOTAL LÁMINA: 2 m ²	

* POR PULVERIZACIÓN: TOTAL 115 m²
 ** POR EXTRUSIÓN: TOTAL 49 m²

**MUNICIPALIDAD DE
 BERISSO - Secretaría de
 Obras y Servicios Públicos**

ANTEPROYECTO REPARACIÓN AV. DEL PETRÓLEO
 SEÑALIZACIÓN HORIZONTAL Y VERTICAL - ETAPA I ROTONDA FAVALORO

Plano: SEÑALIZACIÓN HORIZONTAL Y VERTICAL

Escalas: 1:500

Hojas: 1 de 1

Fecha: MAR 2021

Plano ID:
SHV-02

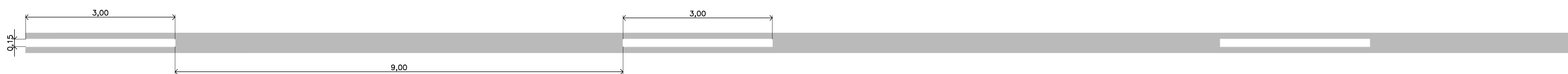
Revisión:
A

DETALLES DEMARCACIÓN HORIZONTAL AV. DEL PETRÓLEO

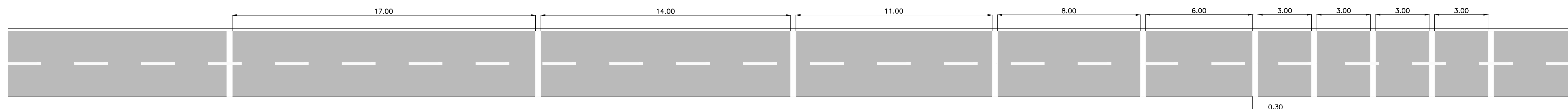
LÍNEA DE BORDE DE CALZADA
ESCALA 1:50



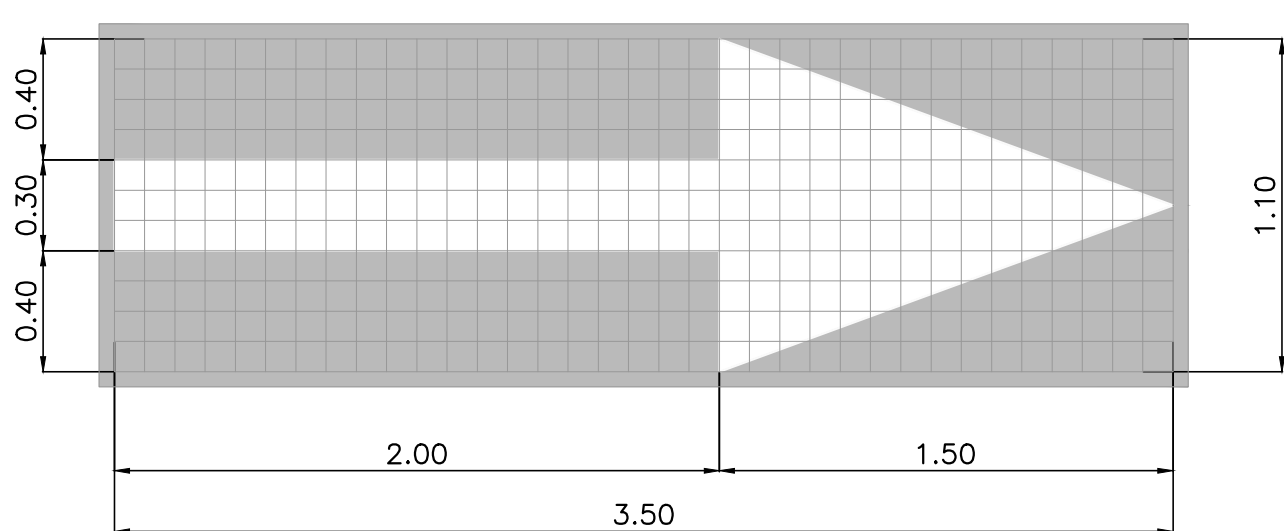
LÍNEA CENTRAL - SEPARACIÓN DE CARRILES



DETALLE DE DISTRIBUCIÓN DE LÍNEAS DE REDUCCIÓN DE VELOCIDAD - 60km/h
ESCALA 1:125

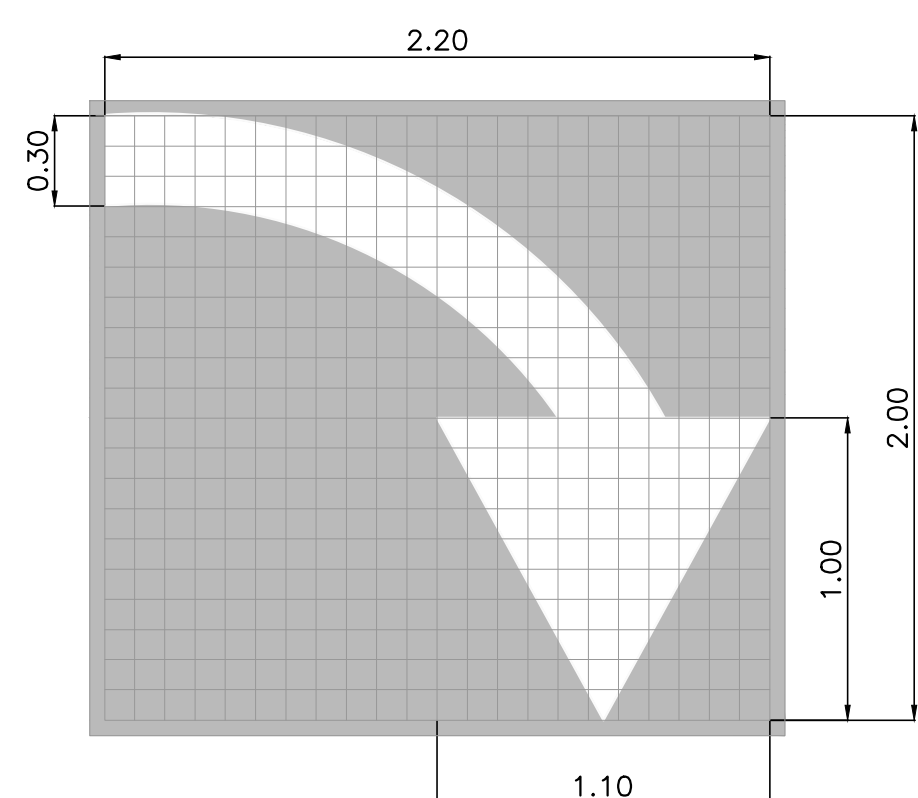


FLECHA SIMPLE RECTA - HASTA 60 km/h
ESCALA 1:25



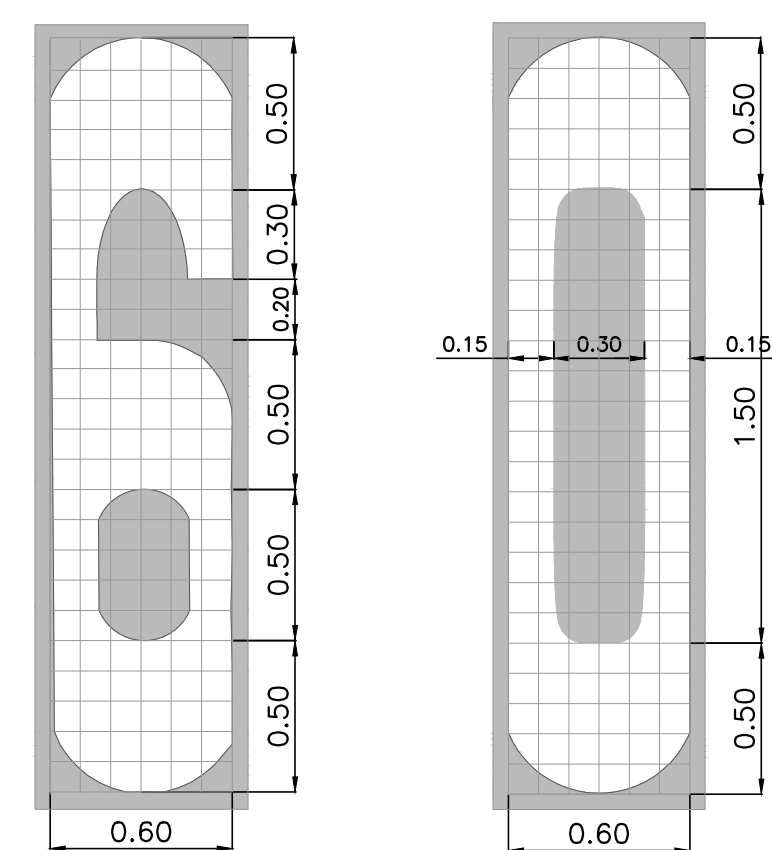
1,43m²

FLECHA SIMPLE CURVADA - HASTA 60 km/h
ESCALA 1:25



1,15m²

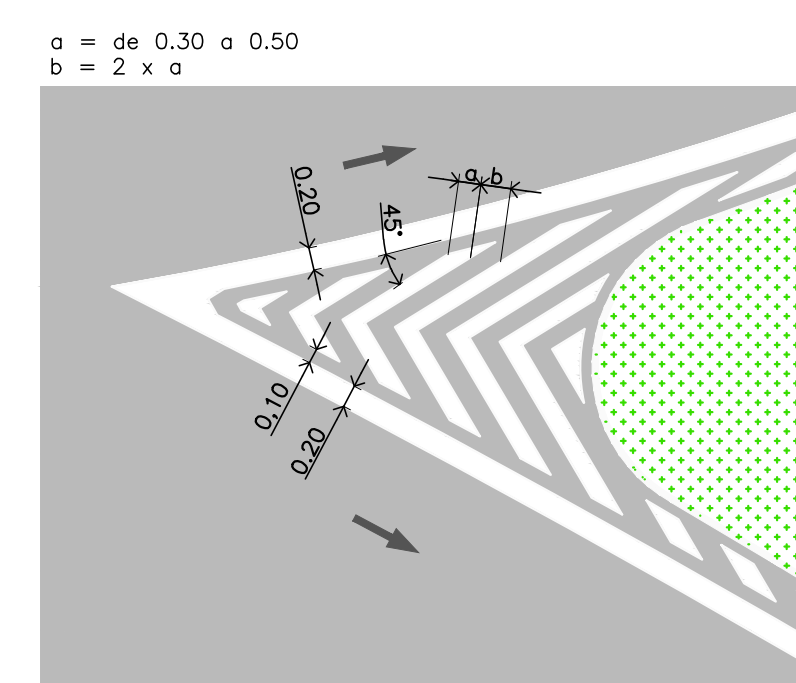
LEYENDAS PARA VELOCIDAD DE HASTA 60 km/h
ESCALA 1:25



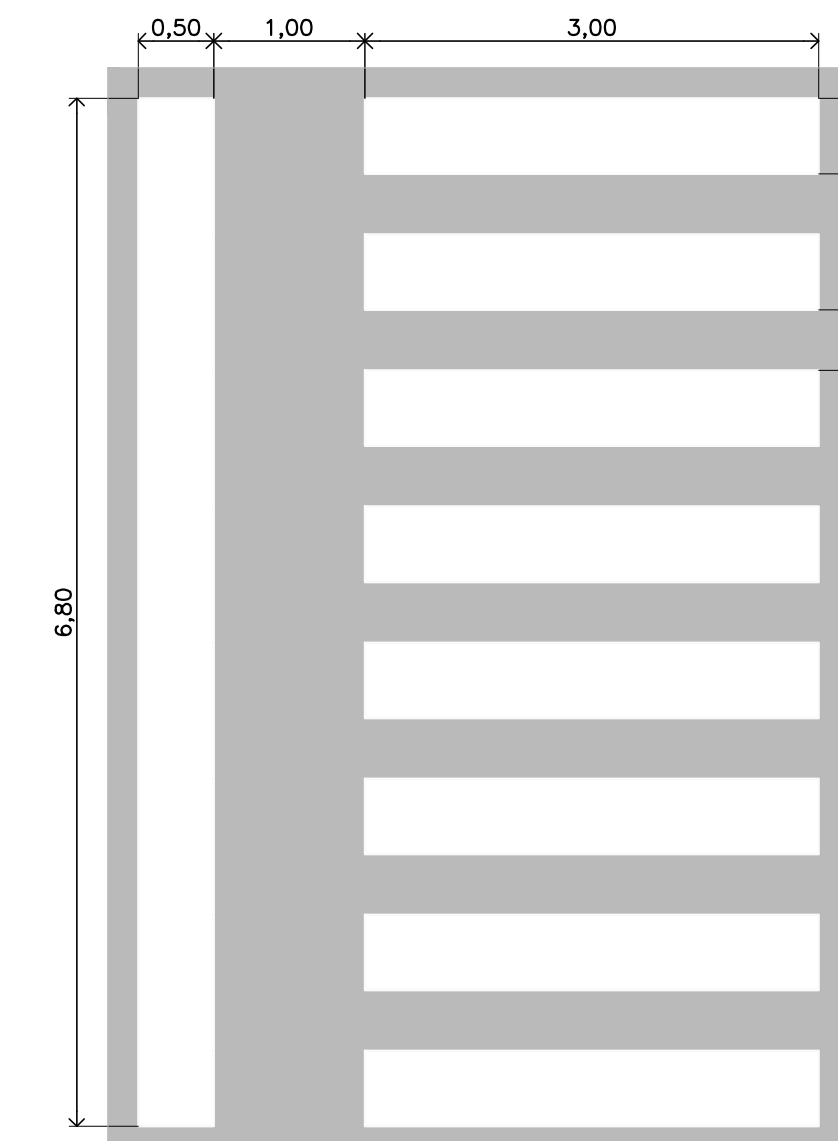
1,13m²

1,0m²

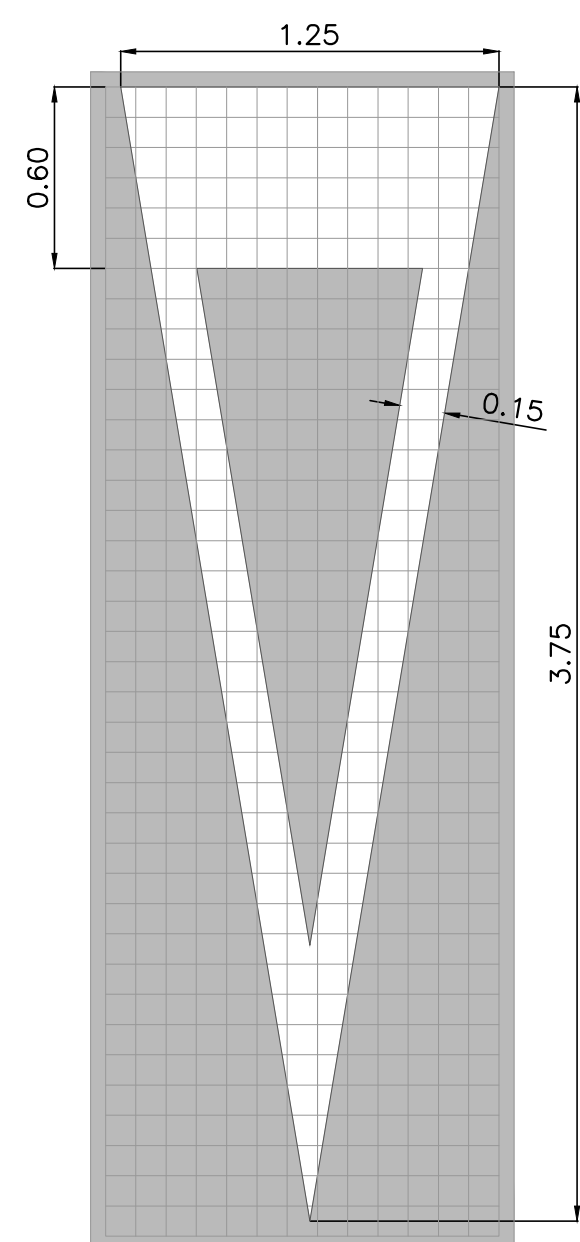
MARCA CANALIZADORA DE TRÁNSITO - MARCA EN ISLETA
ESCALA 1:50



SENDA PEATONAL - 15,4 m²
ESCALA 1:50

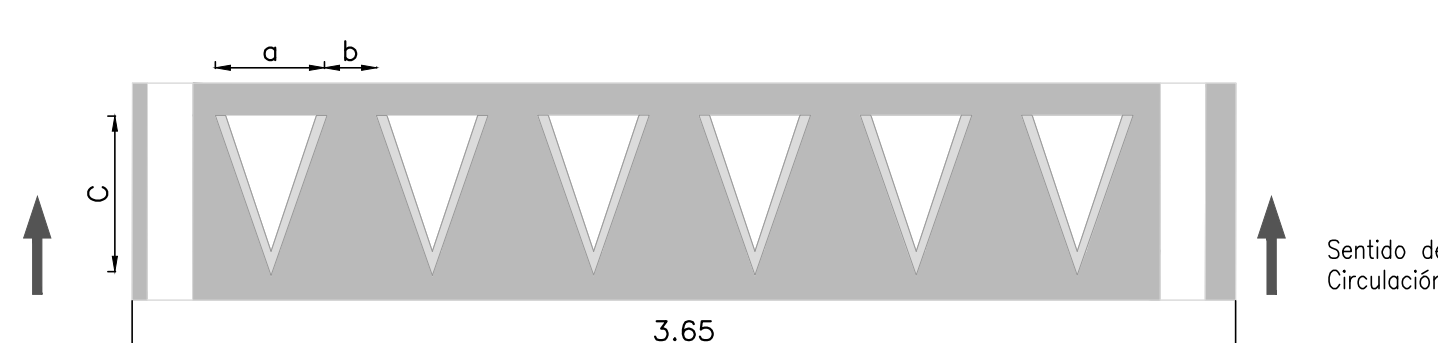


SÍMBOLO CEDA EL PASO
ESCALA 1:25



1,5m²

LÍNEA DE CEDA EL PASO - 0.59 m²
ESCALA 1:25



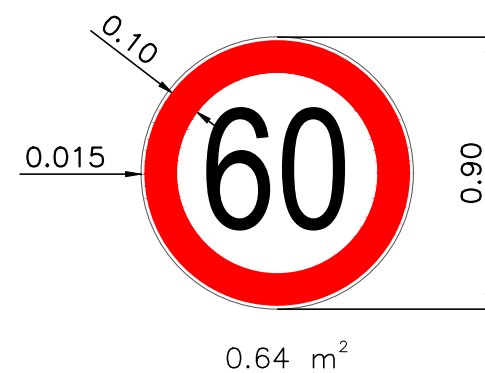
[cm]		
a	b	c
60	30	90
Cantidad		6
ac/2		6

Sentido de Circulación

MUNICIPALIDAD DE BERISSO - Secretaría de Obras y Servicios Públicos	ANTEPROYECTO REPARACIÓN AV. DEL PETRÓLEO DETALLES DEMARCACIÓN HORIZONTAL		Plano ID: SHV-04
	Plano: SEÑALIZACIÓN HORIZONTAL Y VERTICAL		Revisión: A
	Escalas: indicadas	Hojas: 1 de 1	Fecha: MAR 2021

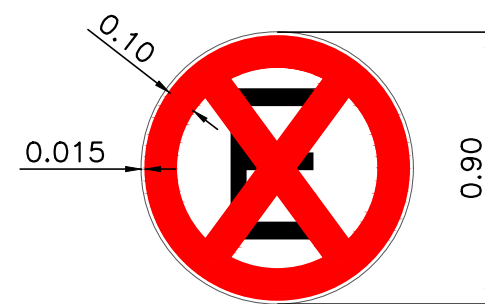
DETALLES SEÑALIZACIÓN VERTICAL AV. DEL PETRÓLEO

SEÑAL DE LÍMITE DE VELOCIDAD
6 UNIDADES



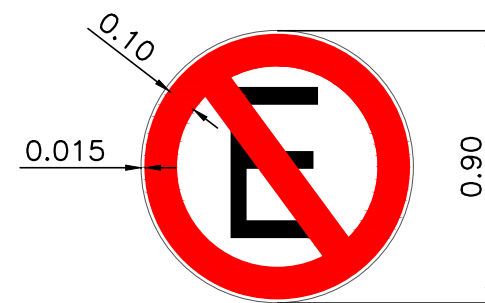
0.64 m²

SEÑALES DE PROHIBICIÓN
6 UNIDADES



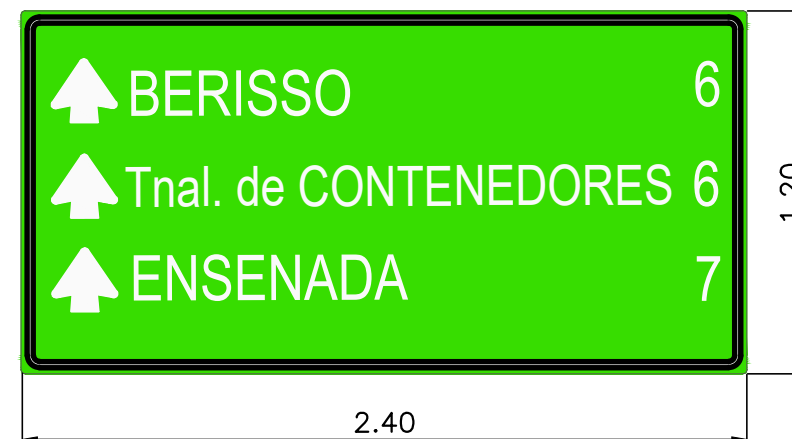
0.64 m²

14 UNIDADES



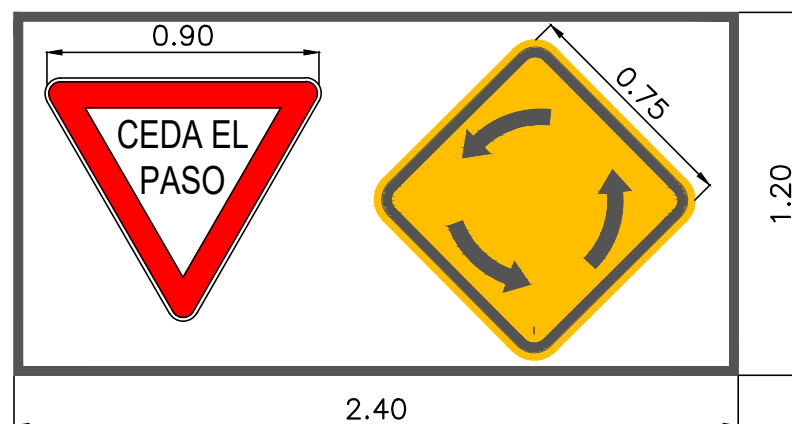
0.64 m²

SEÑAL DE DESTINO
2 UNIDADES



2,88 m²

SEÑALES DE PRIORIDAD Y PREVENTIVAS
2 UNIDADES



2,88 m²

SEÑAL PREVENTIVA
3 UNIDADES



0,88 m²

SEÑAL DE PRIORIDAD
3 UNIDADES

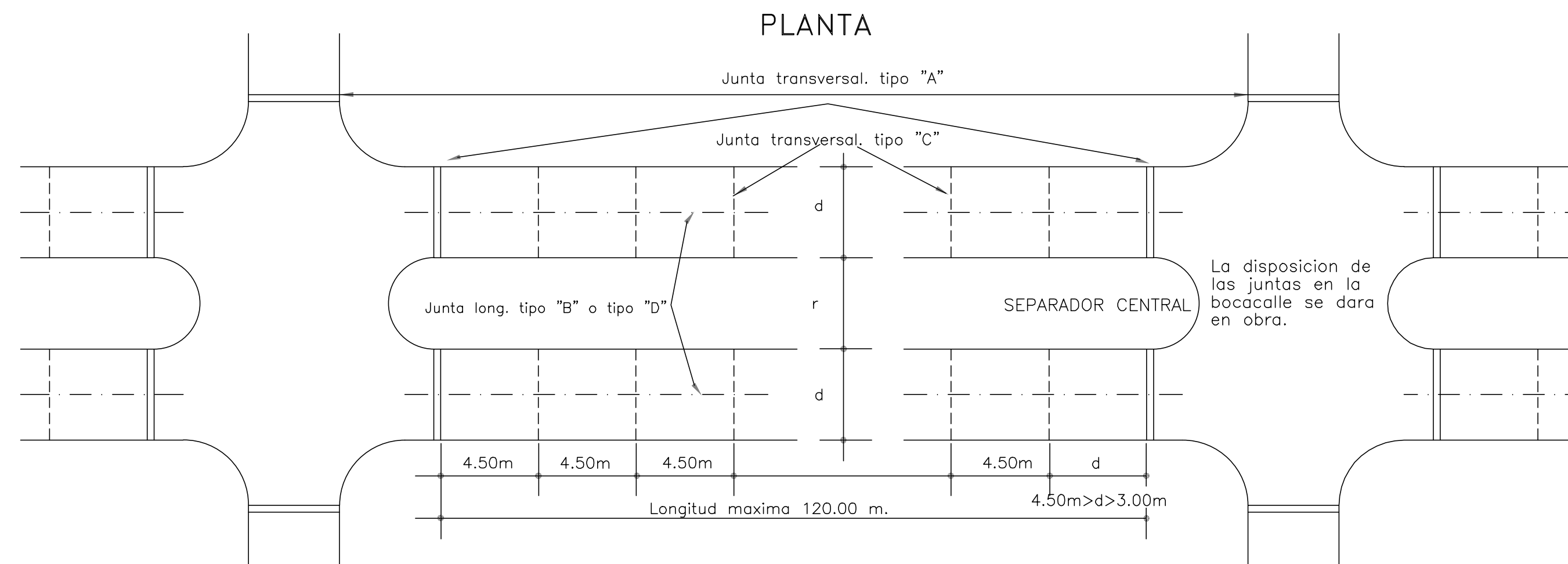
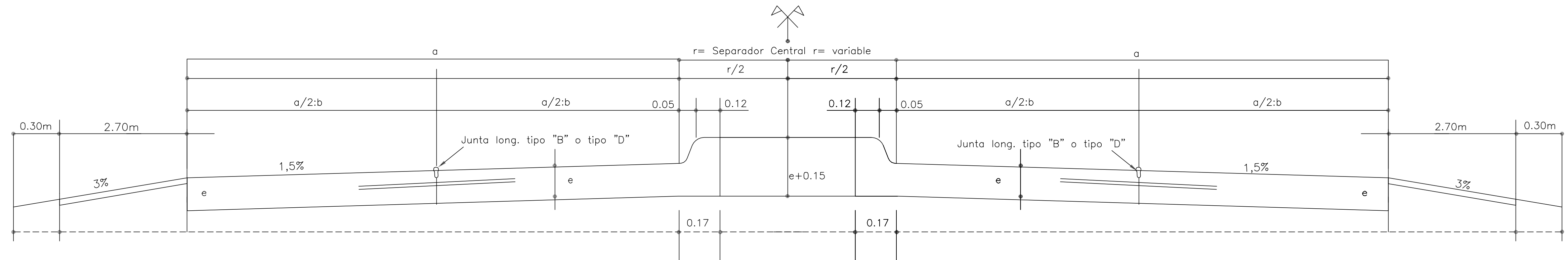


0,42 m²

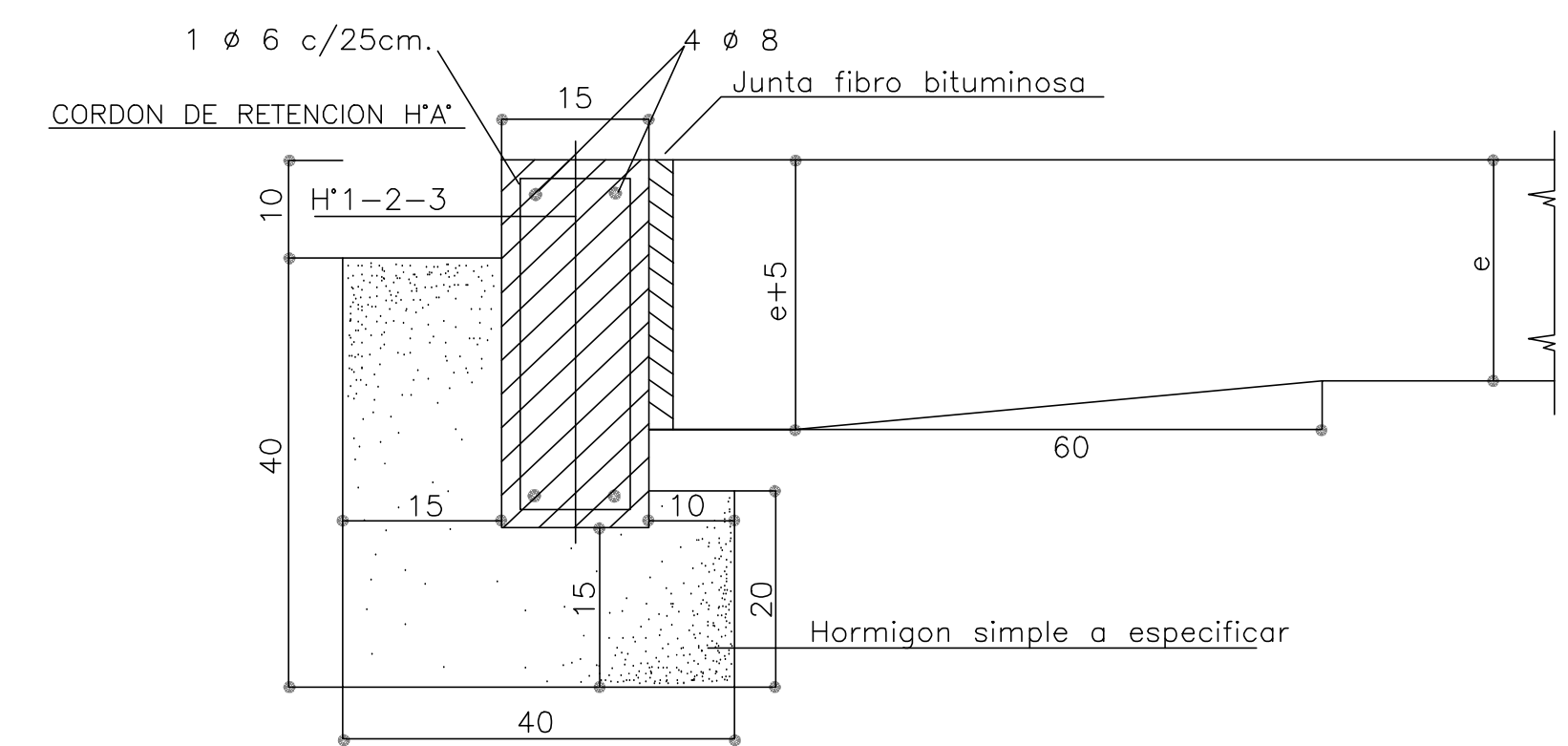
User and Plot Date: Mames : 31.3.2021 - 12:52 pm
Drawing file path & name: \\10.240.80.20\compartido\AV 60\EDITABLES\04-Señalización horizontal y vertical.dwg

MUNICIPALIDAD DE BERISSO - Secretaría de Obras y Servicios Públicos	ANTEPROYECTO REPARACIÓN AV. DEL PETRÓLEO DETALLES SEÑALIZACIÓN VERTICAL		Plano ID: SHV-05
	Plano: SEÑALIZACIÓN HORIZONTAL Y VERTICAL		Revisión: A
	Escalas: 1:25	Hojas: 1 de 1	

CALZADAS DE 6.00m ≤ "a" ≤ 8.00m
SECCION TRANSVERSAL

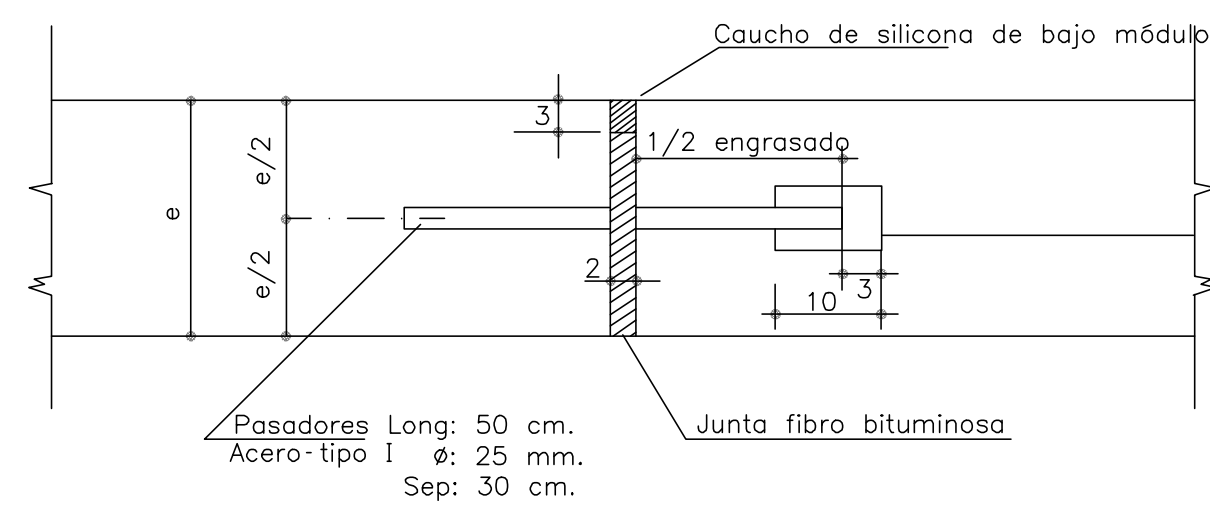


DETALLES
TERMINACION DE CALZADAS

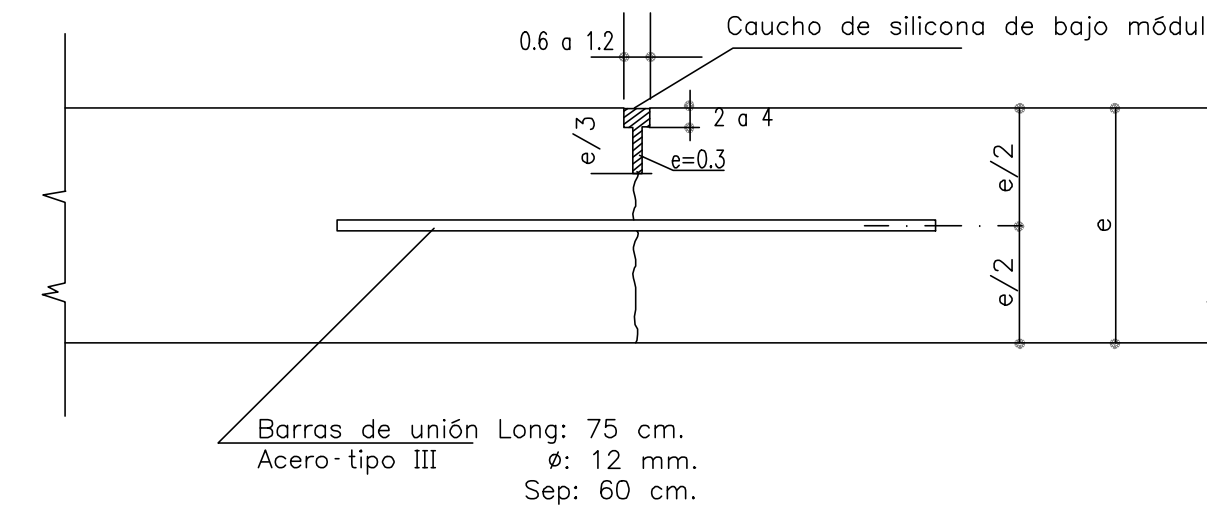


JUNTAS

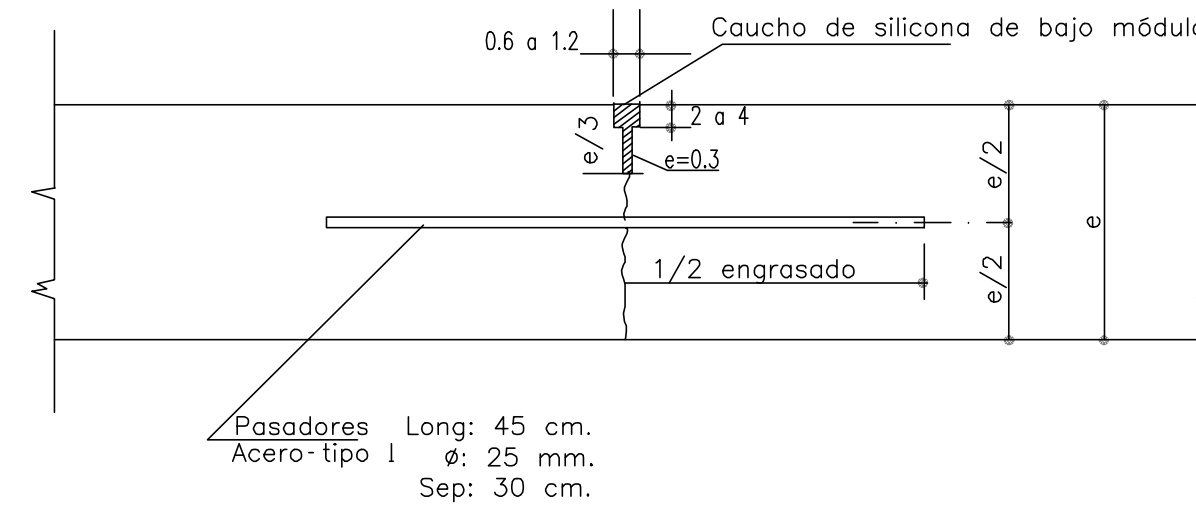
TRANSVERSAL DE EXPANSION TIPO "A"



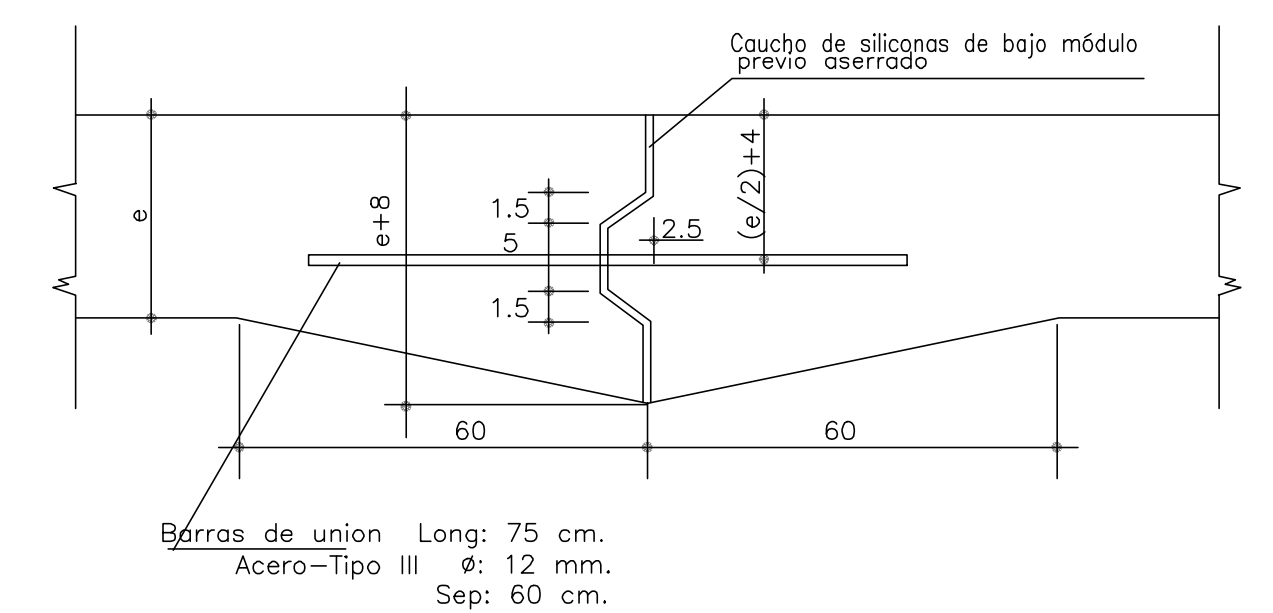
LONGITUDINAL DE ARTICULACION TIPO "B"



TRANSVERSAL DE CONTRACCION TIPO "C"



LONGITUDINAL DE CONSTRUCCION ENSAMBLADA TIPO "D"



- 1* En caso de construir la calzada en dos trochas longitudinales se colocará en todos los casos una junta de ensamble tipo "D" en el eje.
- 2* La disposicion de las juntas se ajustará en obra.
- 3* Todas las medidas indicadas en las secciones transversales, plantas, juntas y detalles estan en cm., salvo indicacion de otra unidad.
- 4* La dimension "d" estara comprendida entre 300 y 450 cm.

MUNICIPALIDAD DE
BERISSO - Secretaría de
Obras y Servicios Públicos

ANTEPROYECTO REPARACIÓN AV. DEL PETRÓLEO
CALZADA DE HORMIGON CON SEPARADOR CENTRAL

Plano: AV.60-CALZADA DE HORMIGON

Escala: S/E

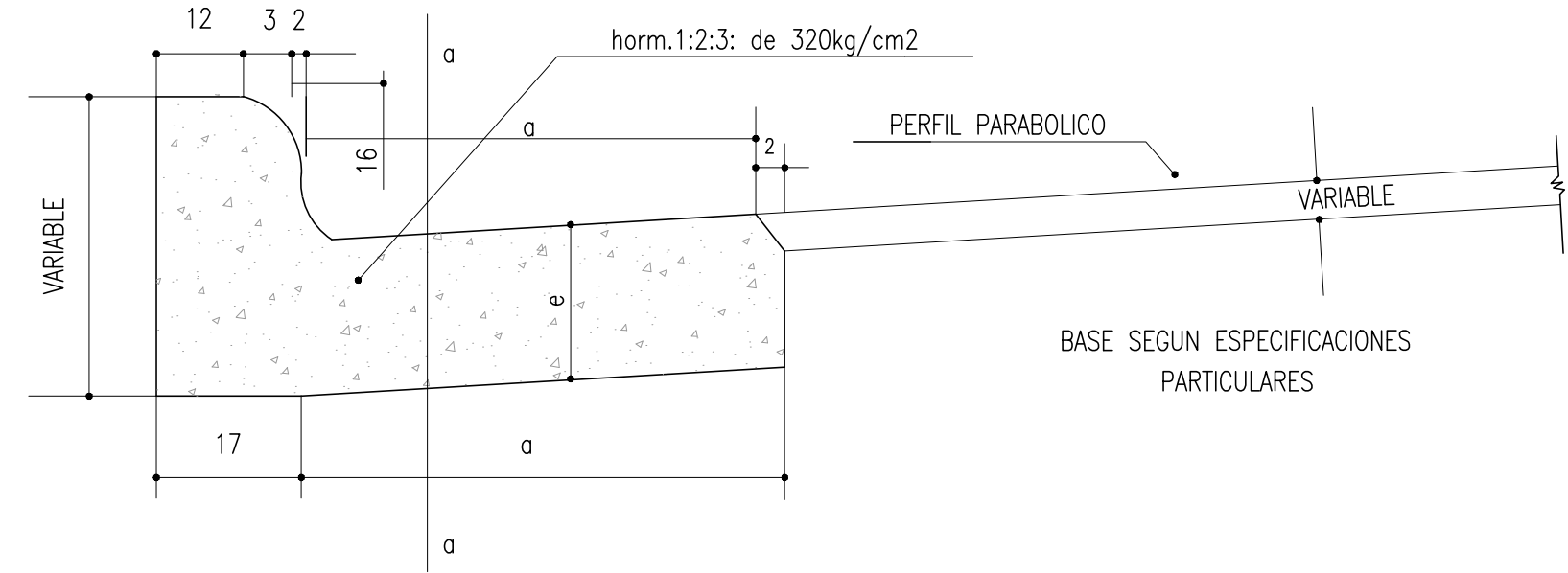
Hojas: 1 de 1

Fecha: MAR 2021

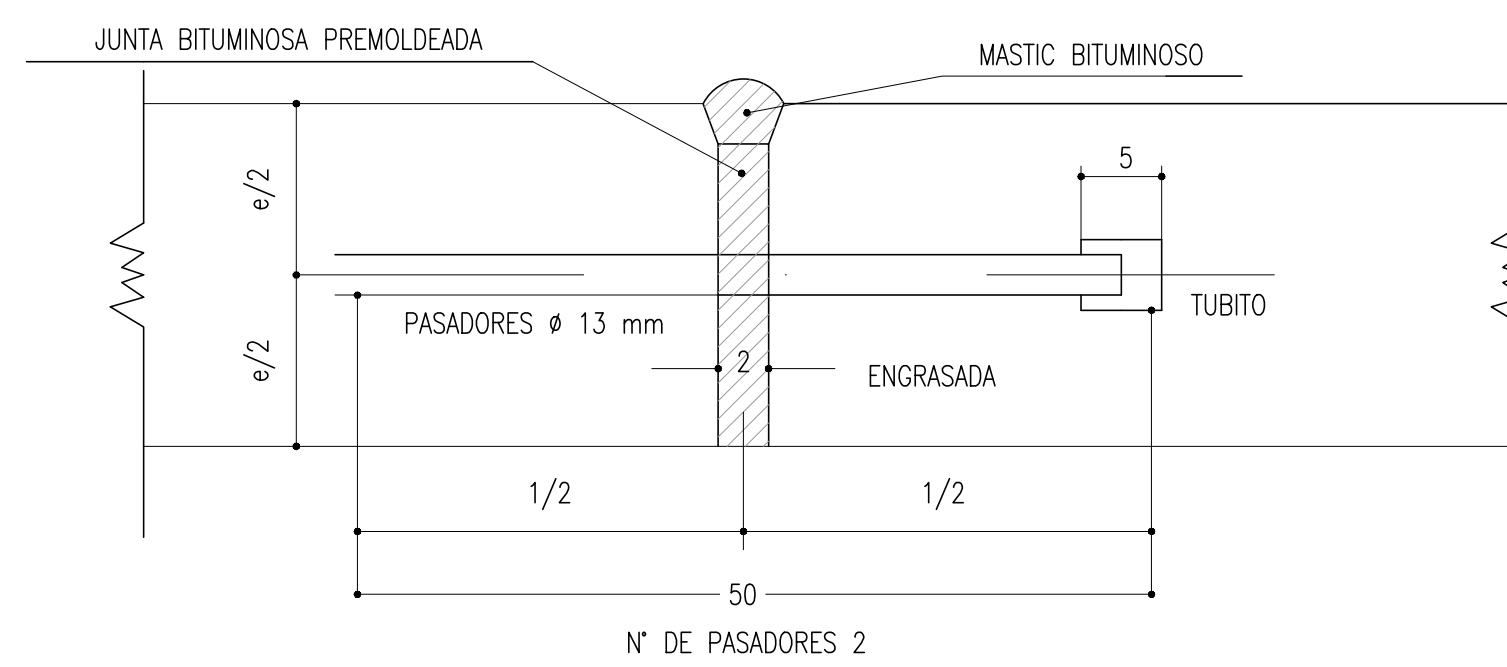
Plano ID:
01

Revisión:
A

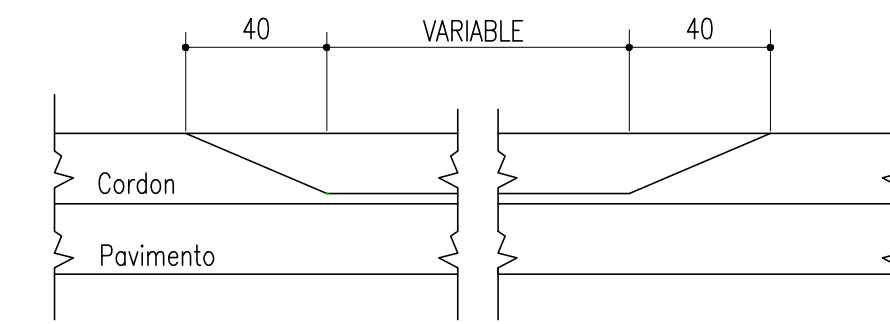
SECCION DE PAVIMENTO



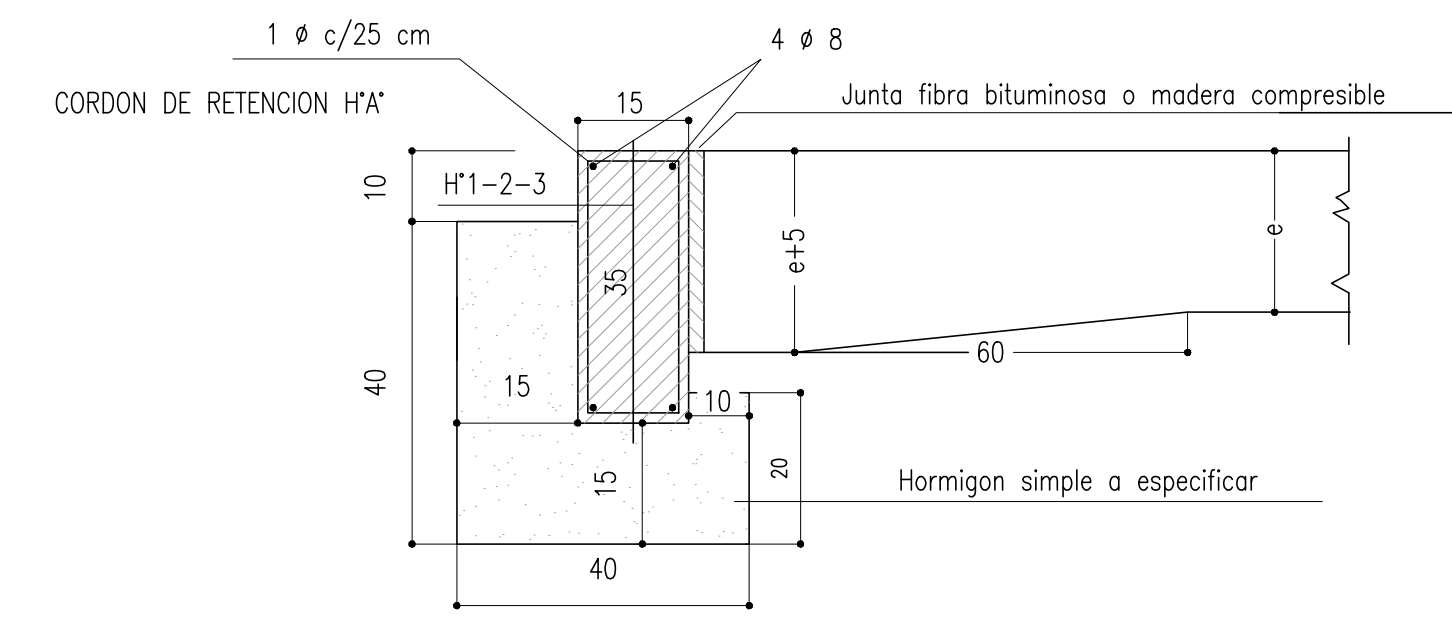
DETALLE JUNTA TRANSVERSAL TIPO "A"



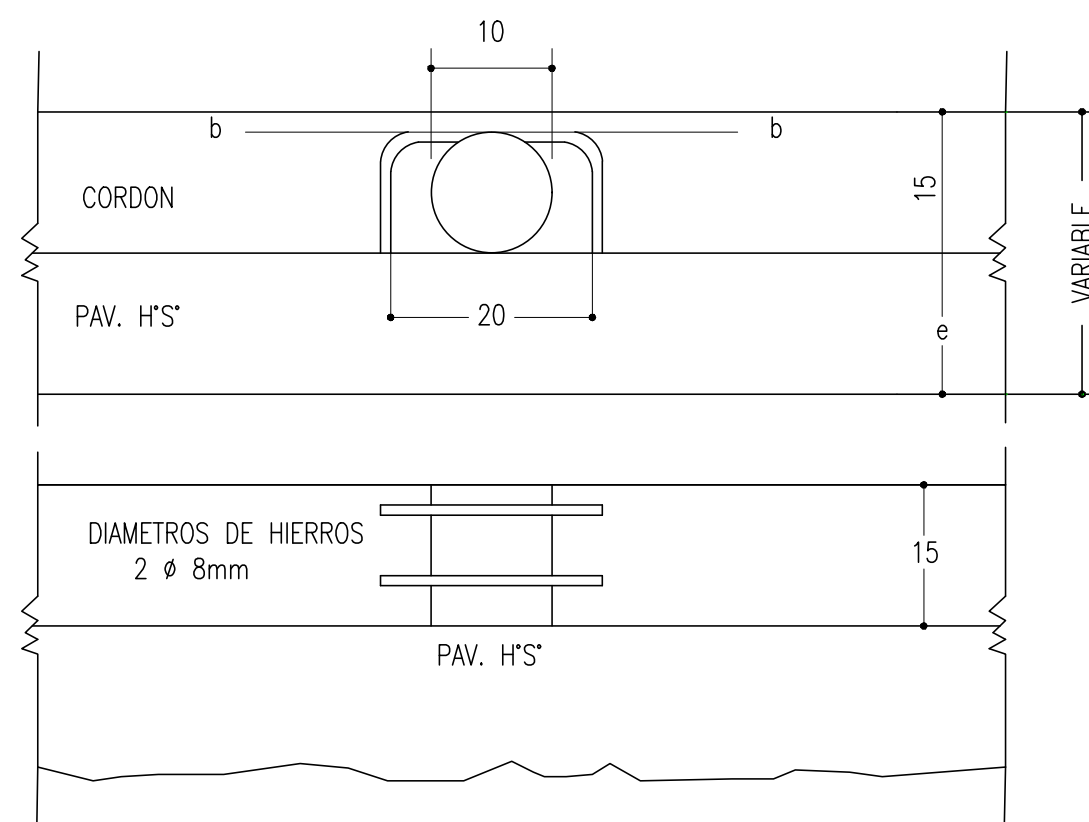
VISTA



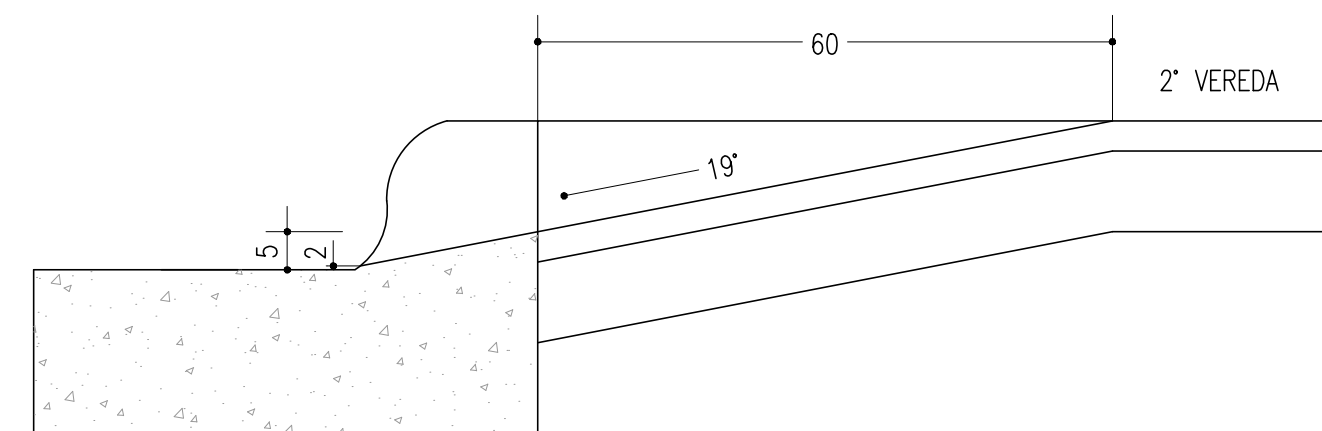
TERMINACION DE CALZADAS



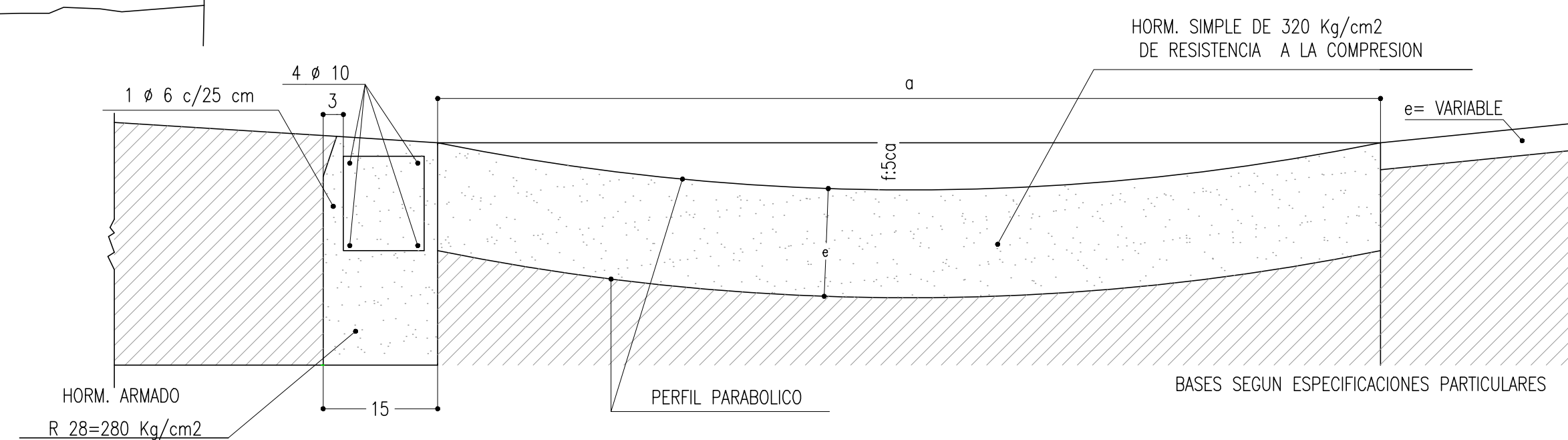
REFUERZO DE CORDONES EN CORRESPONDENCIA CON LOS ALBAÑALES



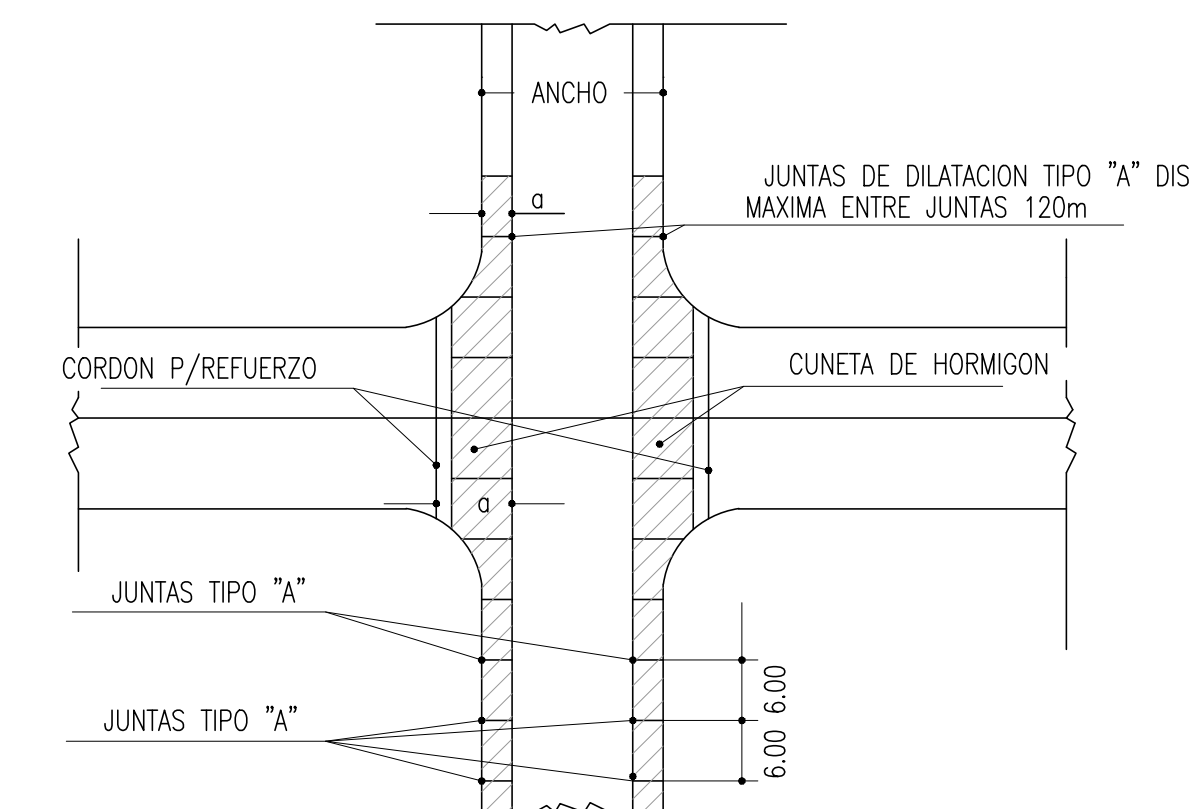
ENTRADA PARA VEHICULOS-SECCION



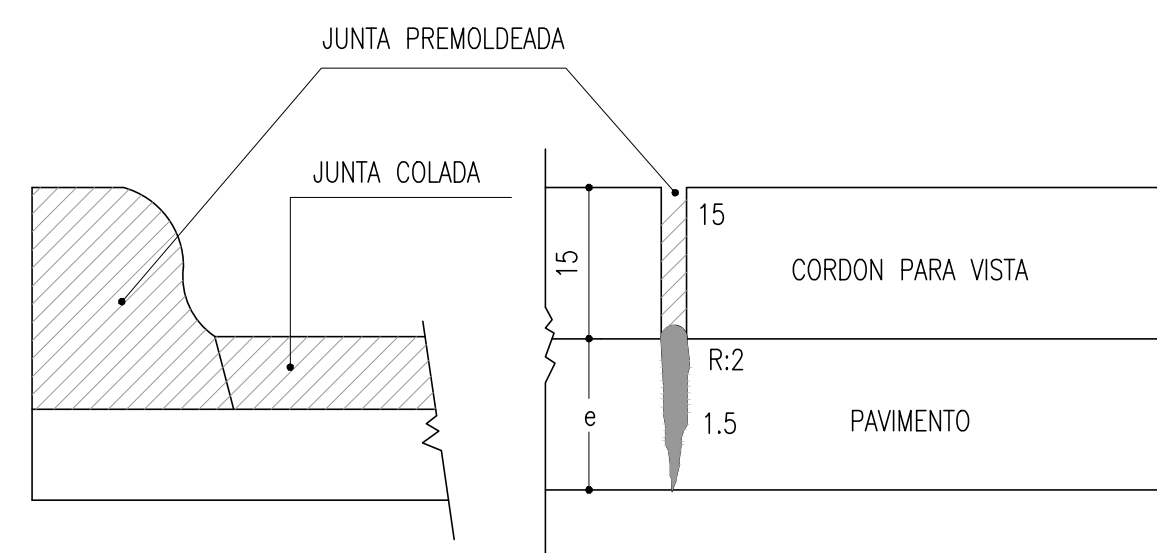
SECCION DE LA CUNETETA



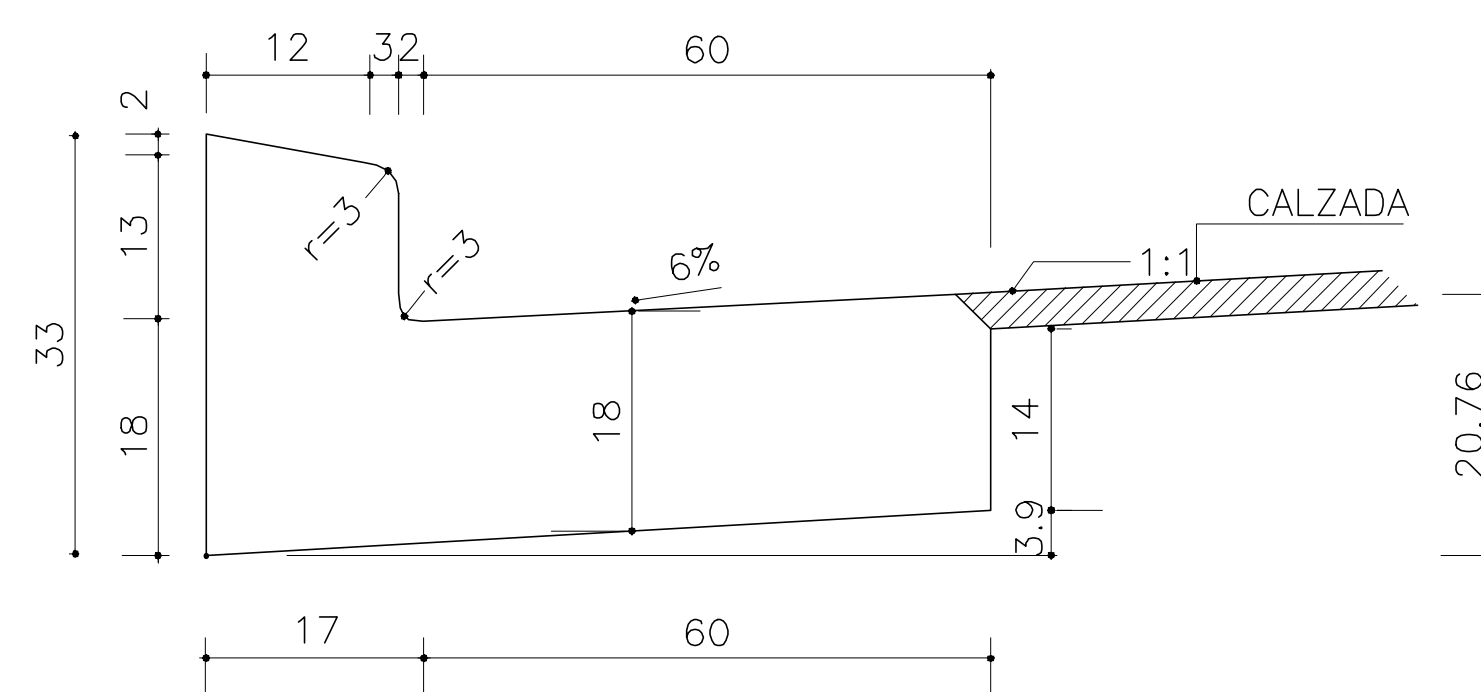
CADA 6m. SE INTERRUMPIRA EL CORDON CUNETETA



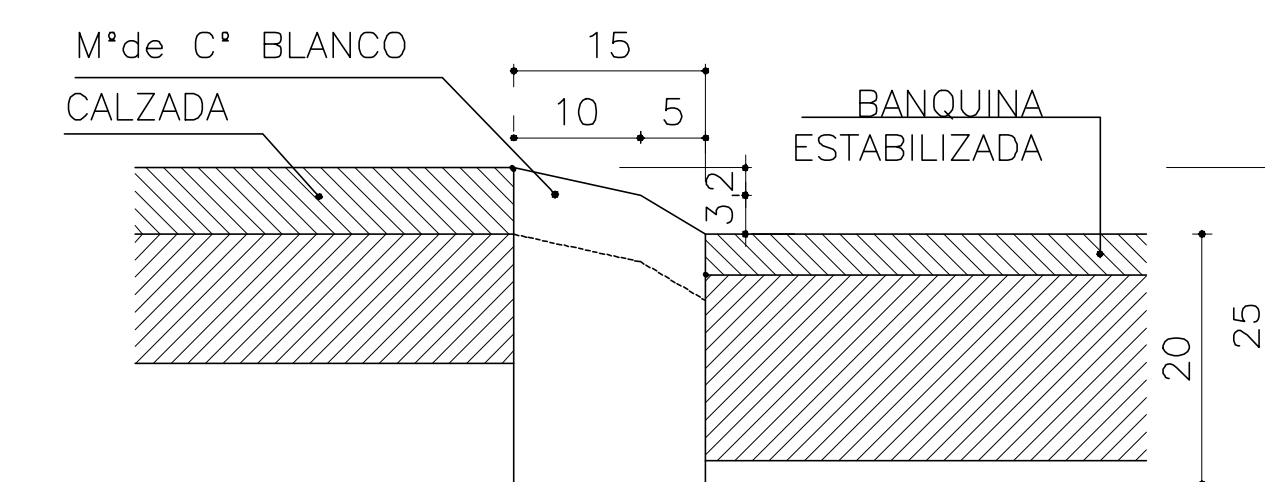
DETALLE JUNTA TRANSVERSAL TIPO "B"



CORDON CUNETETA DE H° SIMPLE TIPO "E"



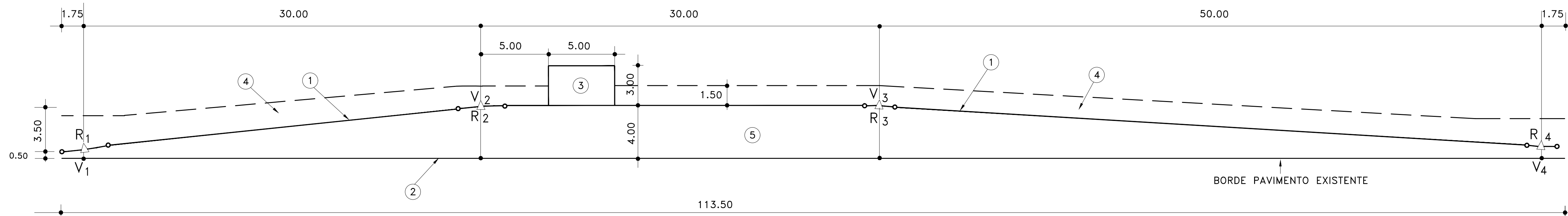
CORDON TIPO "F"



CORDON EMBUTIDO DE H'S°

	MUNICIPALIDAD DE BERISSO - Secretaría de Obras y Servicios Públicos		ANTEPROYECTO REPARACIÓN AV. DEL PETRÓLEO CORDONES		Plano ID: 01
	Plano: AV.60-CORDONES		Escalas: S/E		Revisión: A
	Hojas: 1 de 1		Fecha: MAR 2021		

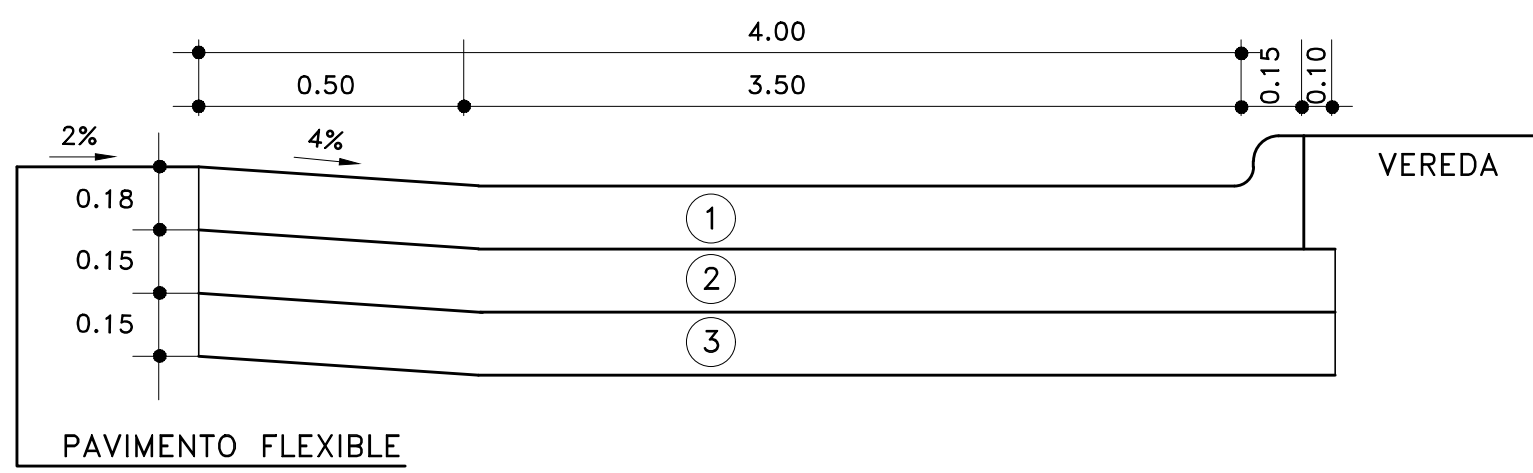
DARSENA RURAL TIPO (Segun Plano F-I-75)



R ₁ -R ₂	30.00
Δ	6°39'00"
T	175
E	005
D	3.48

R ₃ -R ₄	50.00
Δ	4°00'15"
T	175
E	012
D	3.49

DETALLE DE ESTRUCTURA



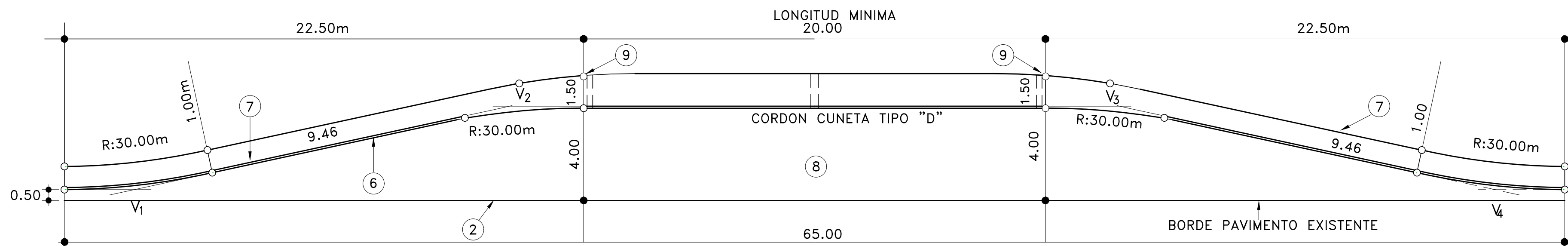
- ① PAVIMENTO DE H*S*
- ② SUB-BASE DE SUELO-CEMENTO
- ③ MEJORAMIENTO DE SUB-RASANTE CON CAL

DETALLE DE ESTRUCTURA

PAVIMENTO DE H*S* DE 18cm DE ESPESOR, INCLUIDO CORDON	55,42m ³
BASE DE SUELO-CEMENTO DE 0.15m DE ESPESOR (8% C.P.)	319,00m ²
MEJORAMIENTO DE SUB-RASANTE CON CAL EN 0.15m DE ESPESOR (4% C.U.V.)	319,00m ²
SUELO PARA ENSANCHE DE TERRAPLEN EN ZONA DE DARSENA	180,00m ³
VEREDA DE ALISADO DE CEMENTO	15,00m ²

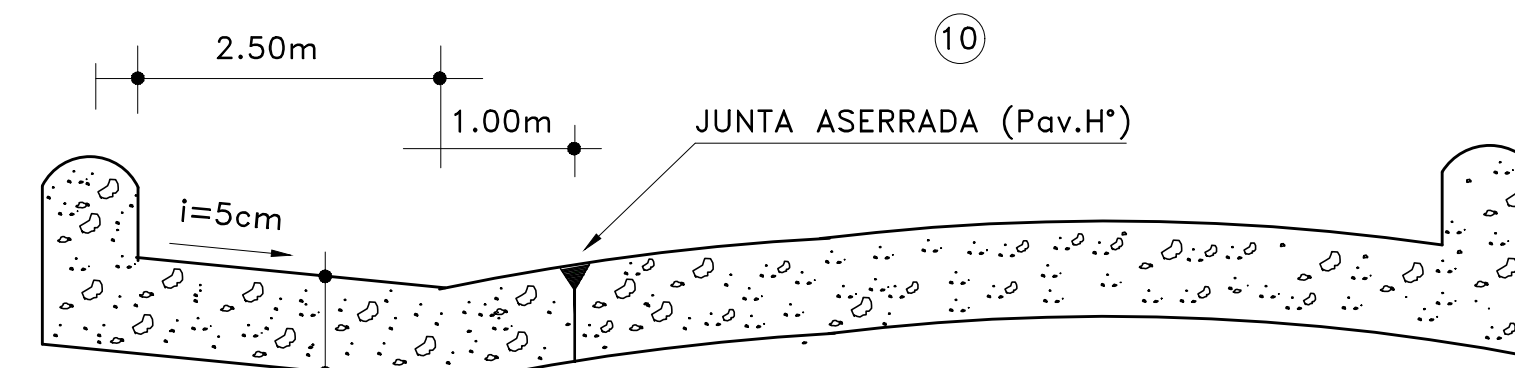
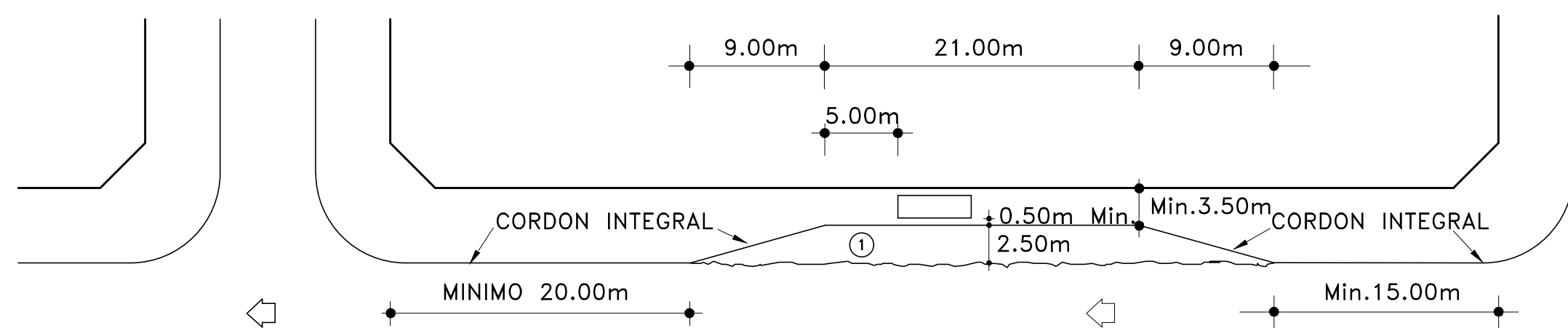
- ① PINTURA REFLECTANTE PARA DEMARCAACION HORIZONTAL.
- ② BORDE PAVIMENTO.
- ③ VEREDA DE LAJAS 0.50 x 0.50.
- ④ BANQUINA.
- ⑤ PAVIMENTO A DEFINIR.
- ⑥ CORDON CUNETA TIPO "D".
- ⑦ VEREDA MOSAICO CALCAREO.
- ⑧ PAVIMENTO DE H* SIMPLE.
- ⑨ DESAGUES.
- ⑩ PAVIMENTO DE HORMIGON CON CORDONES INTEGRALES
- CUNETA
- ◁ SENTIDO DEL TRANSITO

DARSENA URBANA TIPO (Segun Plano F-I-74)



R ₁ -R ₂ -R ₃ -R ₄	
Δ	12°50'08"
R	30.00
T	3.37
E	0.19
D	6.72

PLANO TIPO DE DARSENA PARA APEADERO DE PASAJEROS (Zona Urbana)



NOTA: La ubicacion y dimensiones definitivas de la darsena seran verificadas por la Inspeccion de obra por cada caso en particular

MUNICIPALIDAD DE BERISSO - Secretaría de Obras y Servicios Públicos

ANTEPROYECTO REPARACIÓN AV. DEL PETRÓLEO DARSENA Y REFUGIO

Plano ID: 01

Plano: AV.60-DARSENA Y REFUGIO

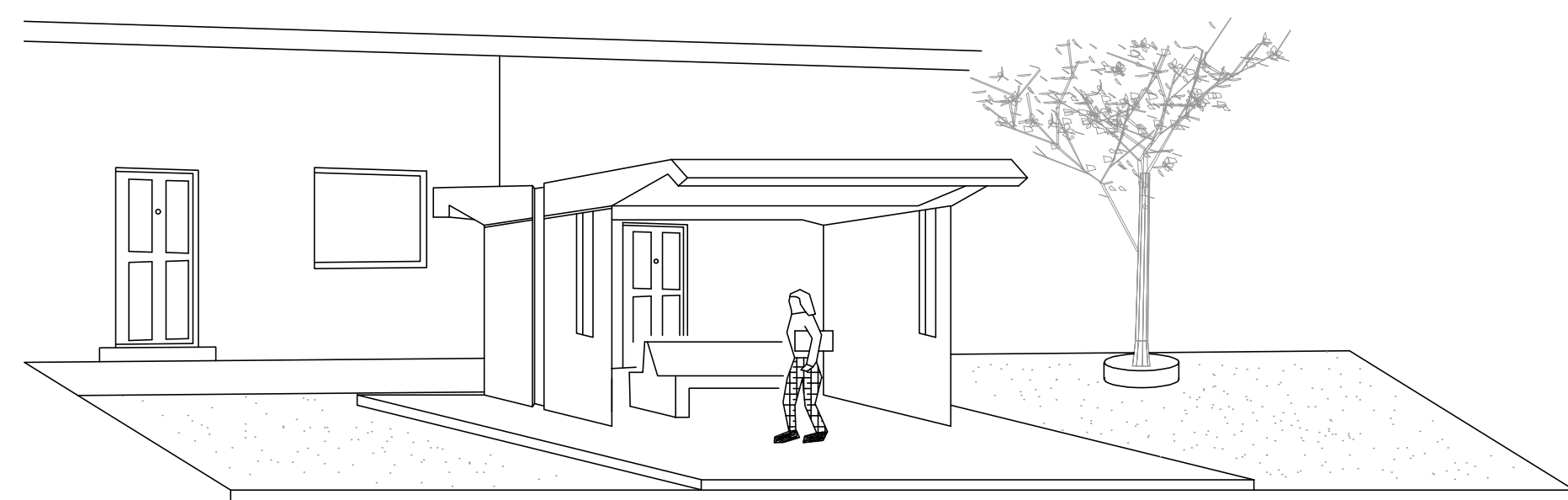
Revisión:

Escalas: S/E

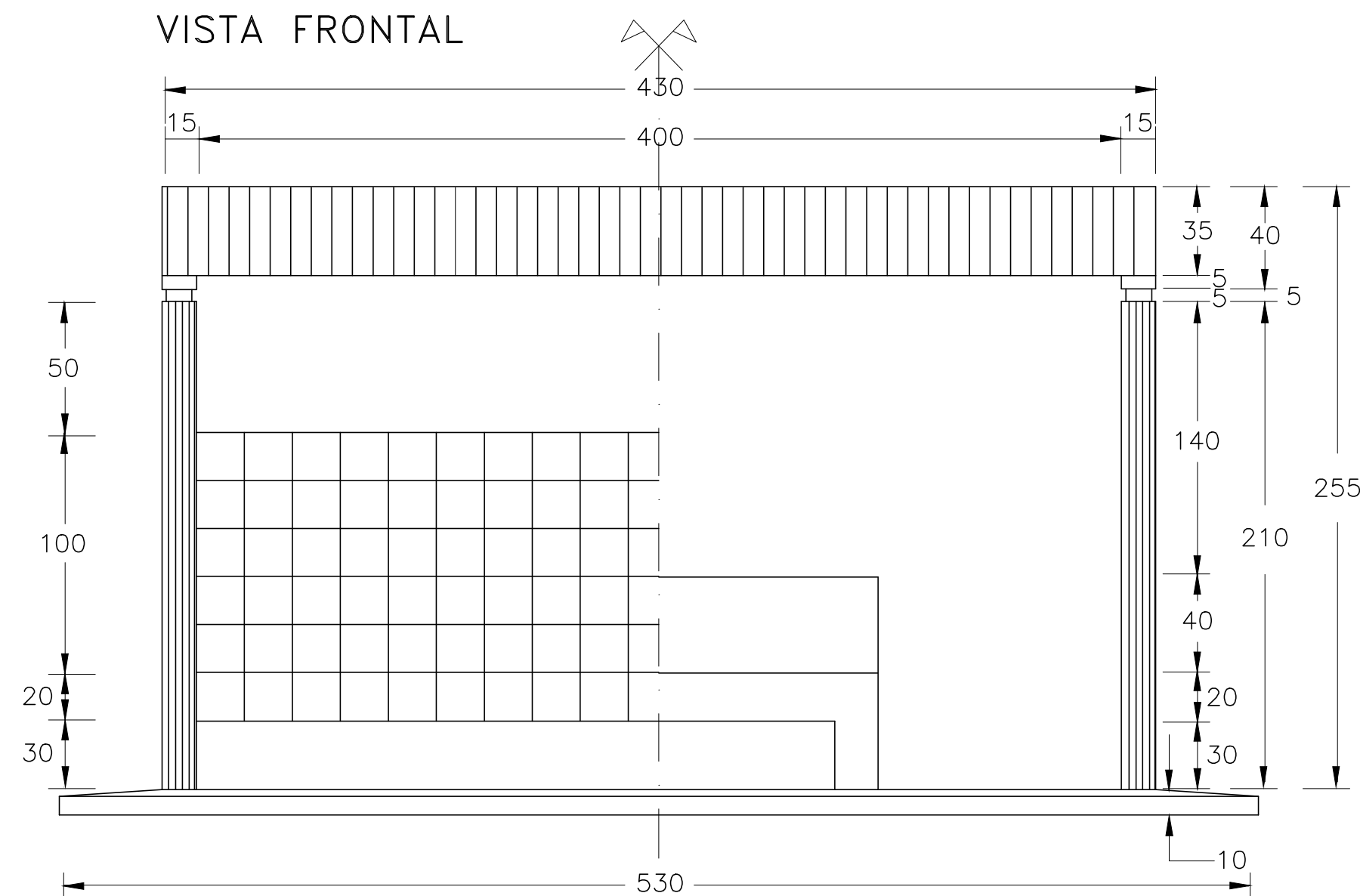
Hojas: 1 de 1

Fecha: MAR 2021

A

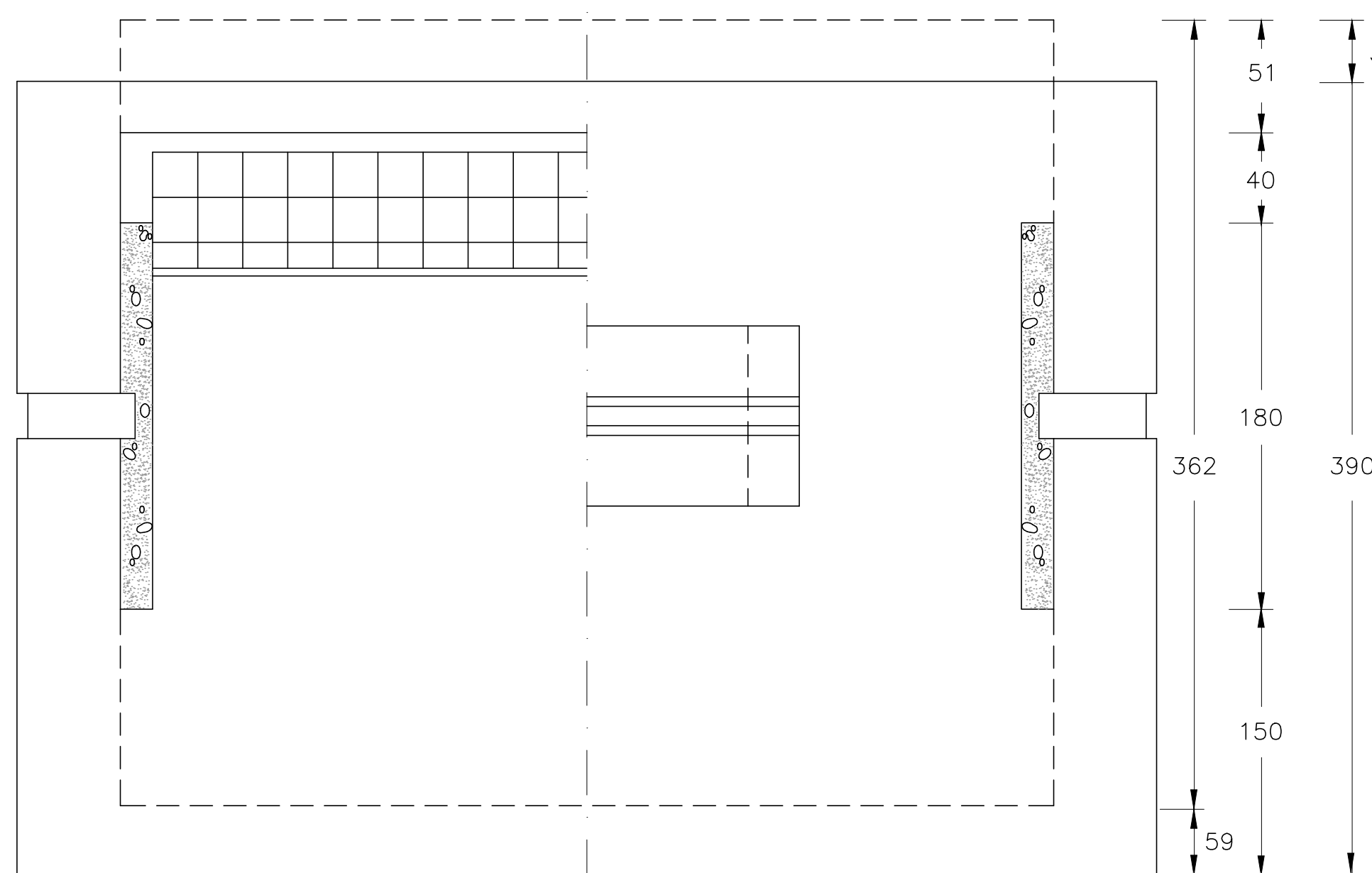


VISTA FRONTAL

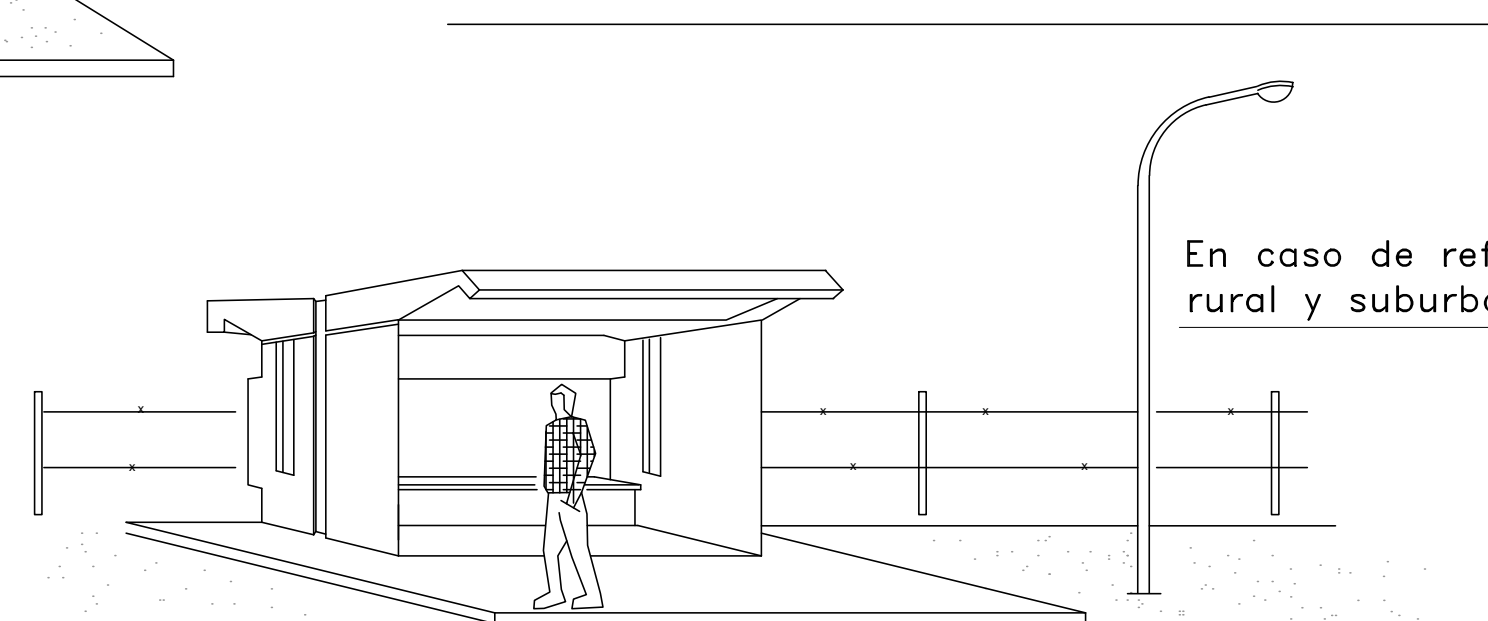


REFUGIO PEATONAL SUBURBANO Y RURAL

REFUGIO PEATONAL URBANO Y RURAL

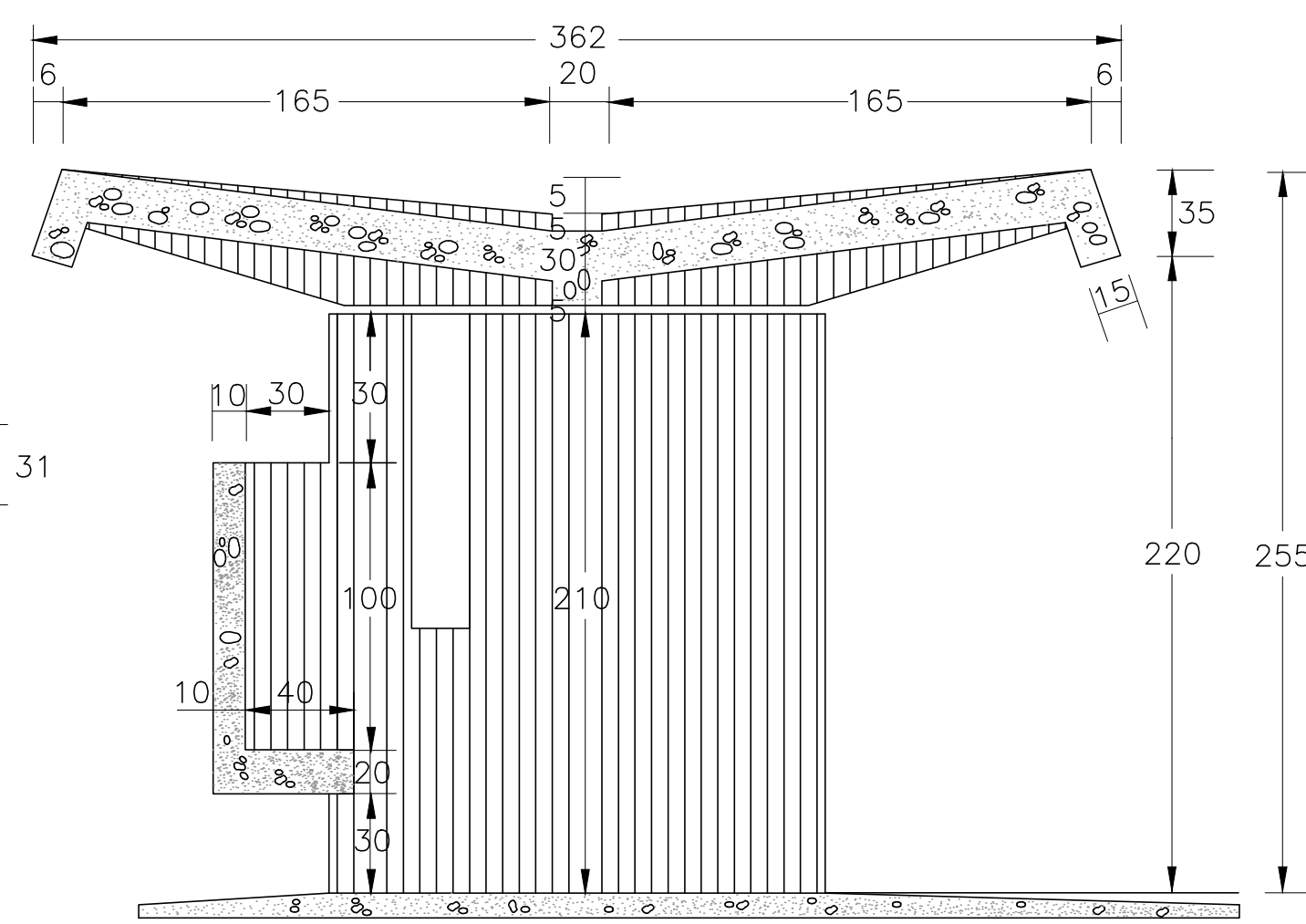
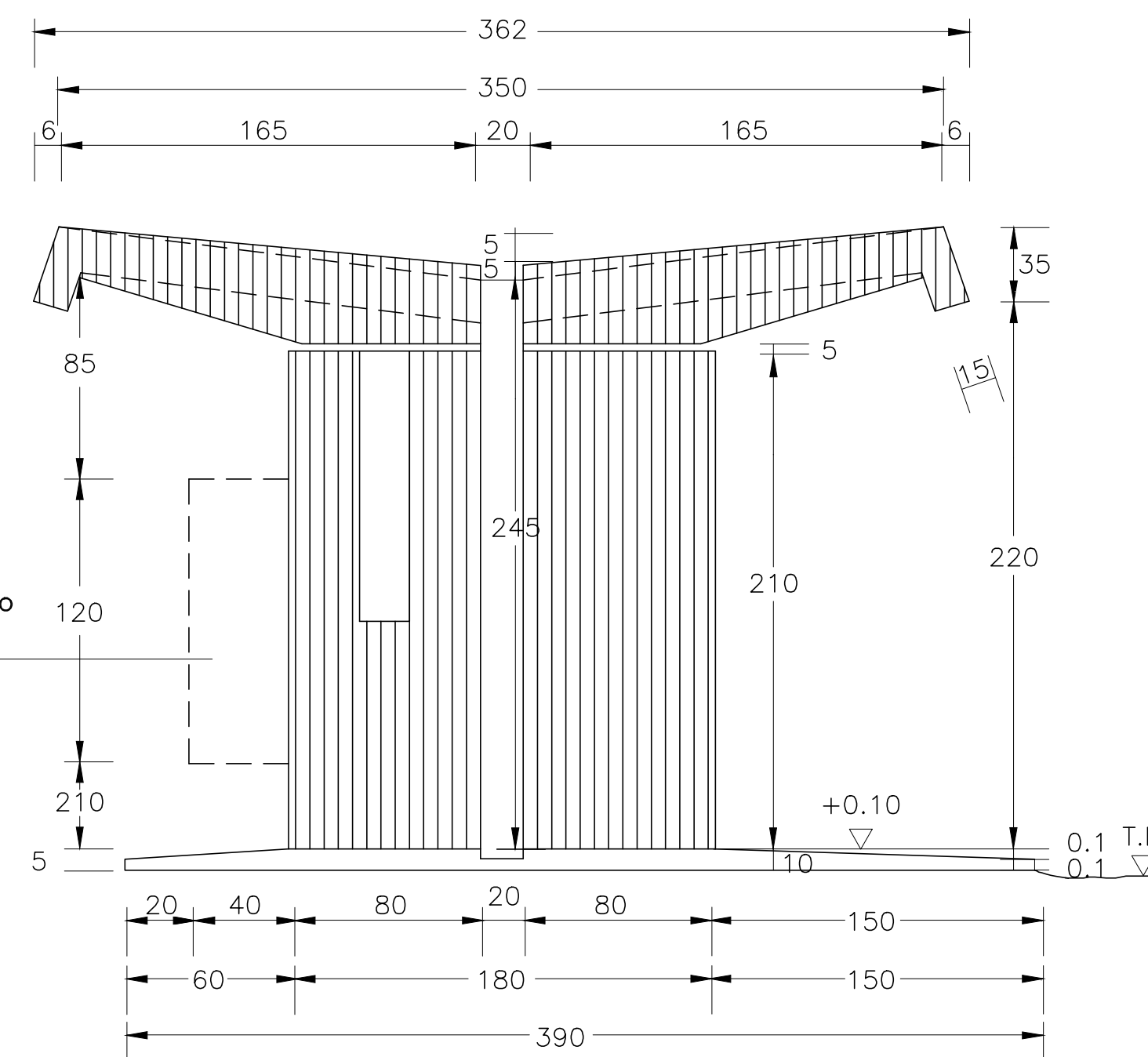


PLANTA

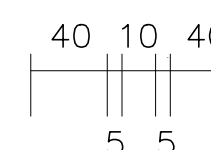
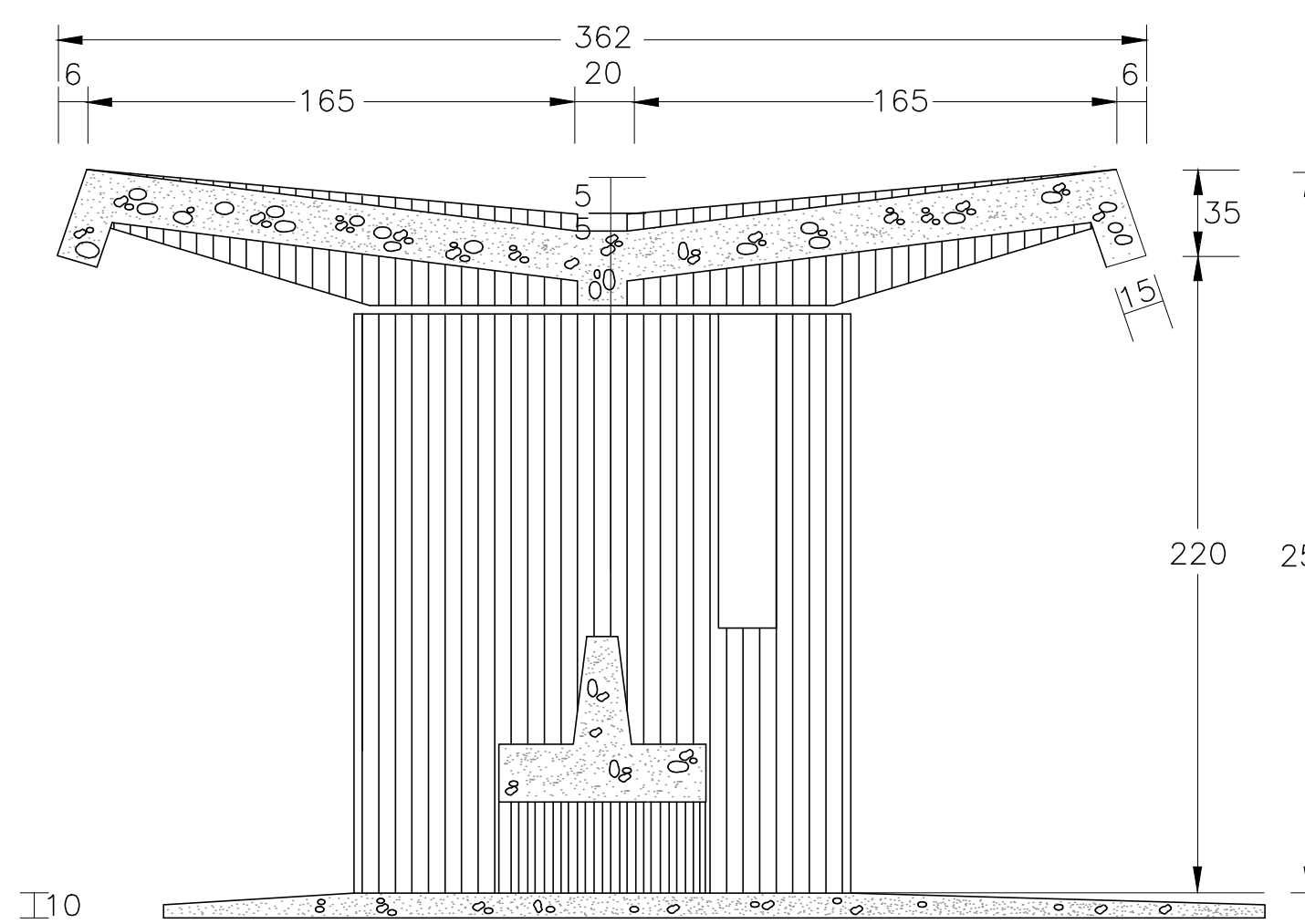


En caso de refugio rural y suburbano

VISTA LATERAL



REFUGIO PEATONAL SUBURBANO Y RURAL FI-66 (B)



REFUGIO PEATONAL URBANO Y RURAL FI-68 (B)

CORTES TRANSVERSALES

MUNICIPALIDAD DE BERISSO - Secretaría de Obras y Servicios Públicos

ANTEPROYECTO REPARACIÓN AV. DEL PETRÓLEO DARSENA Y REFUGIO

Plano ID: 02

Plano: AV.60-DARSENA Y REFUGIO

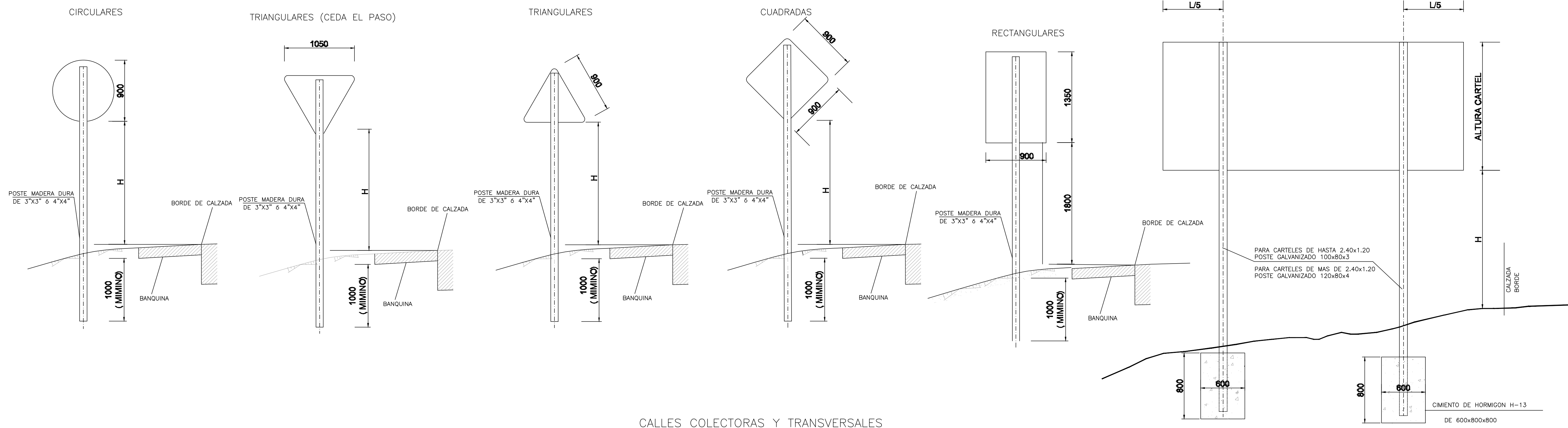
Revisión:

Escala: S/E

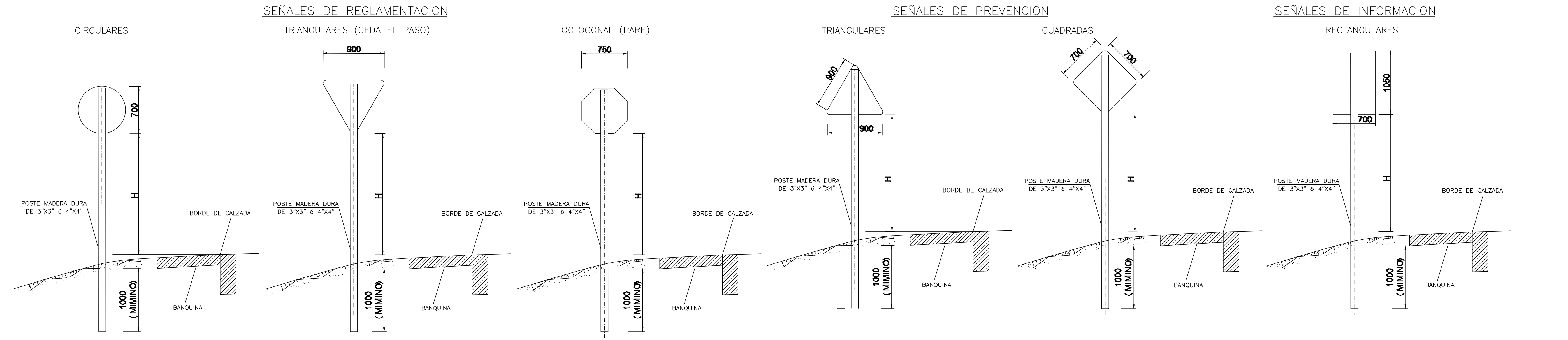
Hojas: 1 de 1

Fecha: MAR 2021

A



CALLES COLECTORAS Y TRANSVERSALES



ALTURA H:

LA PARTE INFERIOR DE LA SEÑAL O CARTEL DEBE QUEDAR A LA ALTURA QUE A CONTINUACION SE ESPECIFICA:
 - CALZADA PRINCIPAL, ROTONDA Y RAMAS, H=1.50 M. SOBRE BORDE DE PAVIMENTO
 - EN ZONA URBANA, SI LA SEÑAL O CARTEL SE SITUA SOBRE VEREDA O AREA DESTINADA A LA CIRCULACION DE PEATONES (COLECTORAS FRENTISTAS Y CALLES TRANSVERSALES), SERA H=2.50 M.

EMPLAZAMIENTO LATERAL

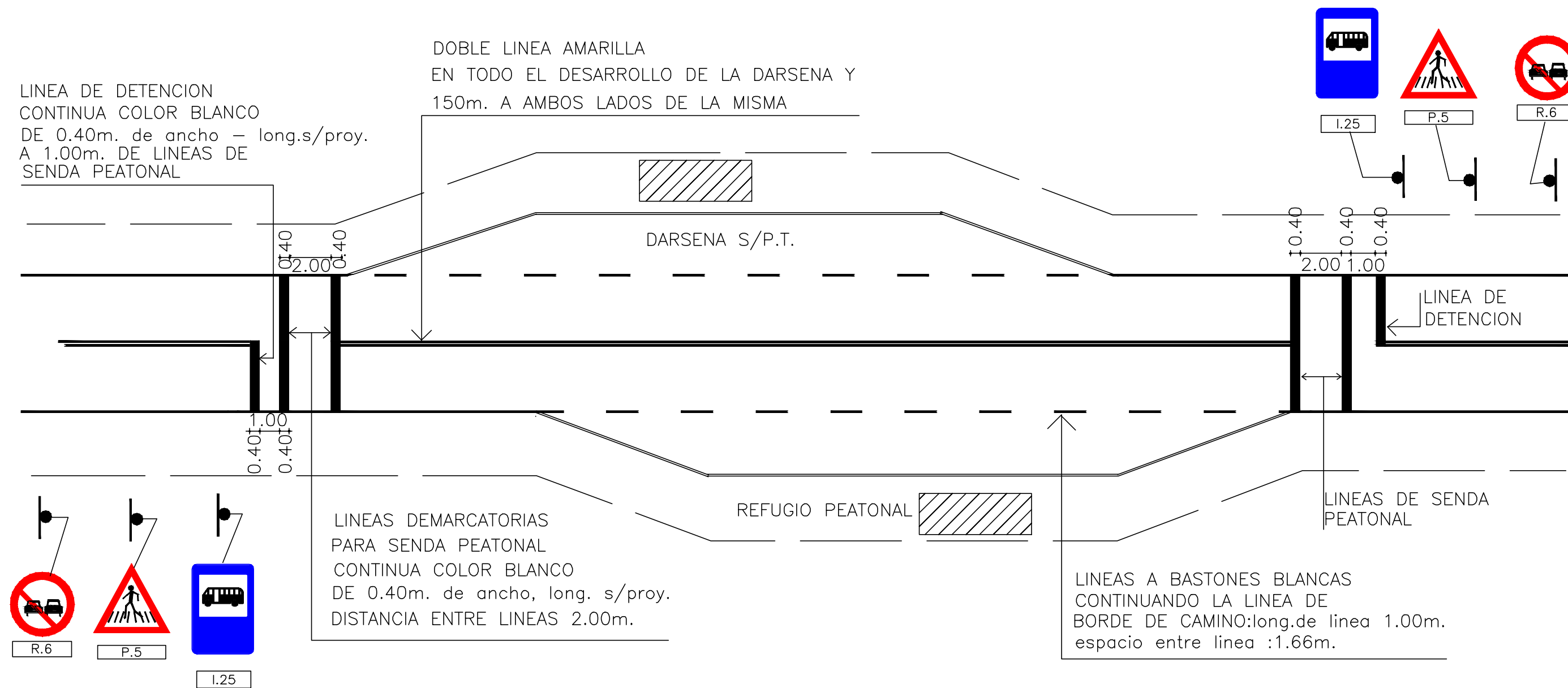
EN ZONAS RURALES Y CUANDO LAS CARACTERISTICAS DEL LUGAR DISPONIBLE LO PERMITAN LA DISTANCIA ENTRE EL BORDE EXTERIOR DEL CAMINO Y EL BORDE INTERIOR DE LA SEÑAL SERA DE 3,60M. EN ZONAS URBANAS LA DISTANCIA ENTRE EL BORDE DE LA CALZADA Y EL BORDE DE LA SEÑAL SERA DE 0,30M.

NOTA:

En el extremo inferior del soporte de madera dura se colocará una cruzeta de madera de 0,40m de longitud. Una vez colocado el poste se compactará el suelo en capas sucesivas de 0,10m de espesor de modo tal que el poste quede perfectamente fijado al suelo.

	MUNICIPALIDAD DE BERISSO - Secretaría de Obras y Servicios Públicos	ANTEPROYECTO REPARACIÓN AV. DEL PETRÓLEO		Plano ID: 01
		DEMARCAACION HORIZONTAL		
		Plano: SEÑALAMIENTO VERTICAL	Escalas: S/E	Hojas: 1 de 1
			Fecha: MAR 2021	

SENALAMIENTO EN DARSENAS CON REFUGIOS Y SENDA PEATONAL



I.25 SEÑAL AUXILIAR PARADA DE OMNIBUS A COLOCAR A 20m. ANTES DE INICIO DE DARSENA

R.6 SEÑAL DE REGLAMENTACION PROHIBIDO ADELANTARSE UBICADA A 150m. DE LINEA DE DETENCION

P.5 SEÑAL DE CRUCE PEATONAL A COLOCAR A 100m. ANTES DE LA SENDA PEATONAL

MUNICIPALIDAD DE BERISSO - Secretaría de Obras y Servicios Públicos	ANTEPROYECTO REPARACIÓN AV. DEL PETRÓLEO SEÑALIZACION REFUGIO		Plano ID: 01
	Plano: SEÑALIZACION REFUGIO		Revisión: A
	Escalas: S/E	Hojas: 1 de 1	Fecha: MAR 2021