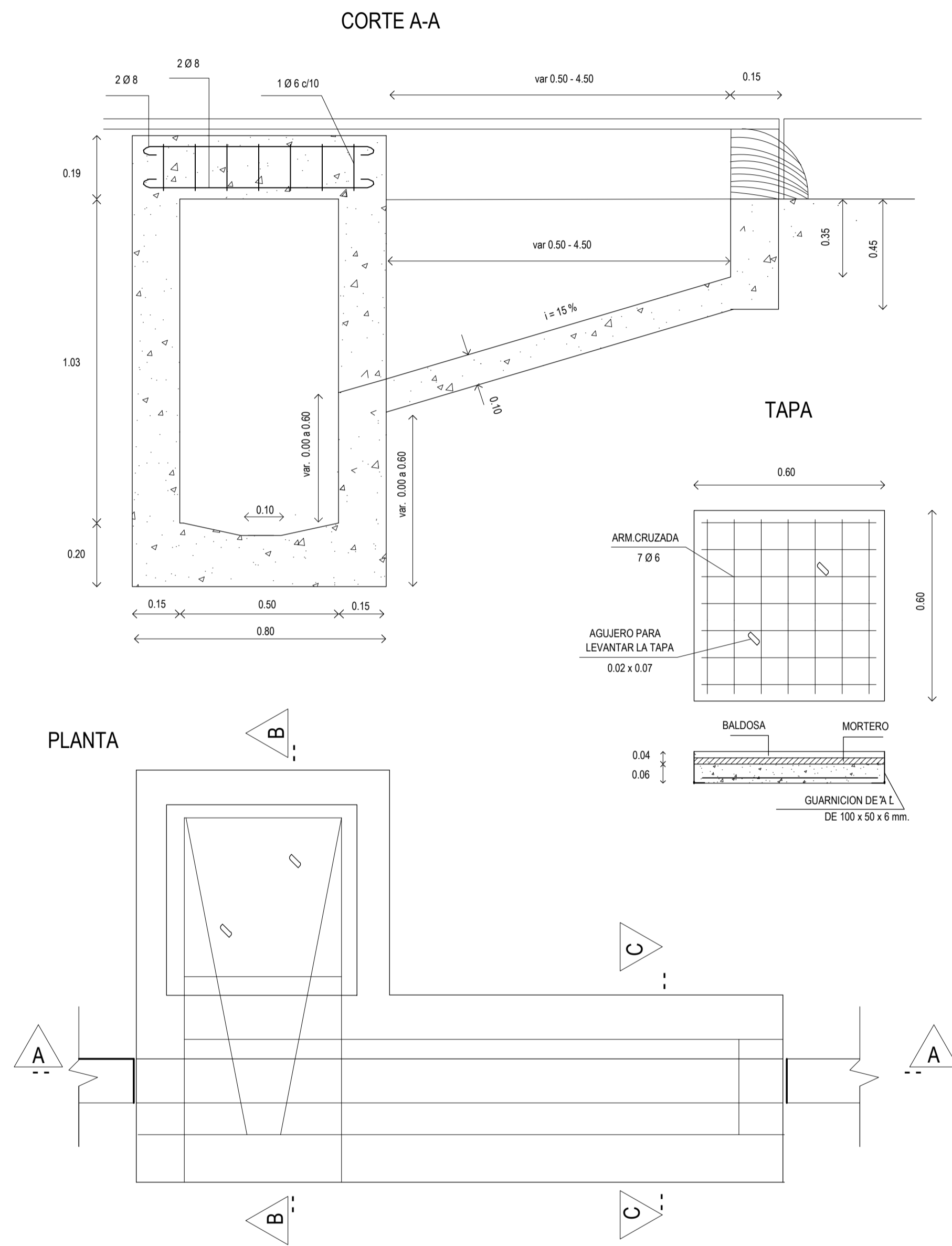
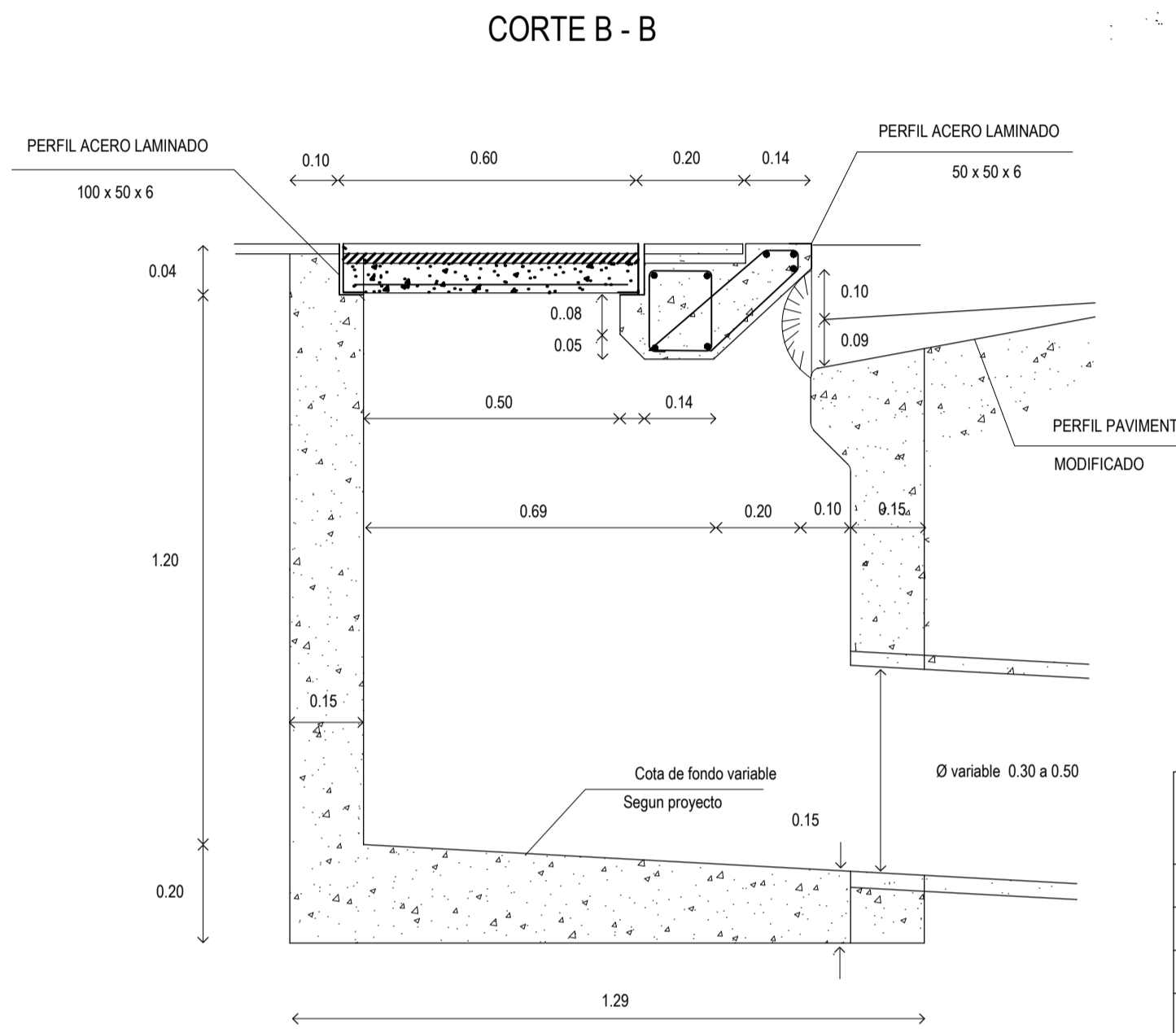


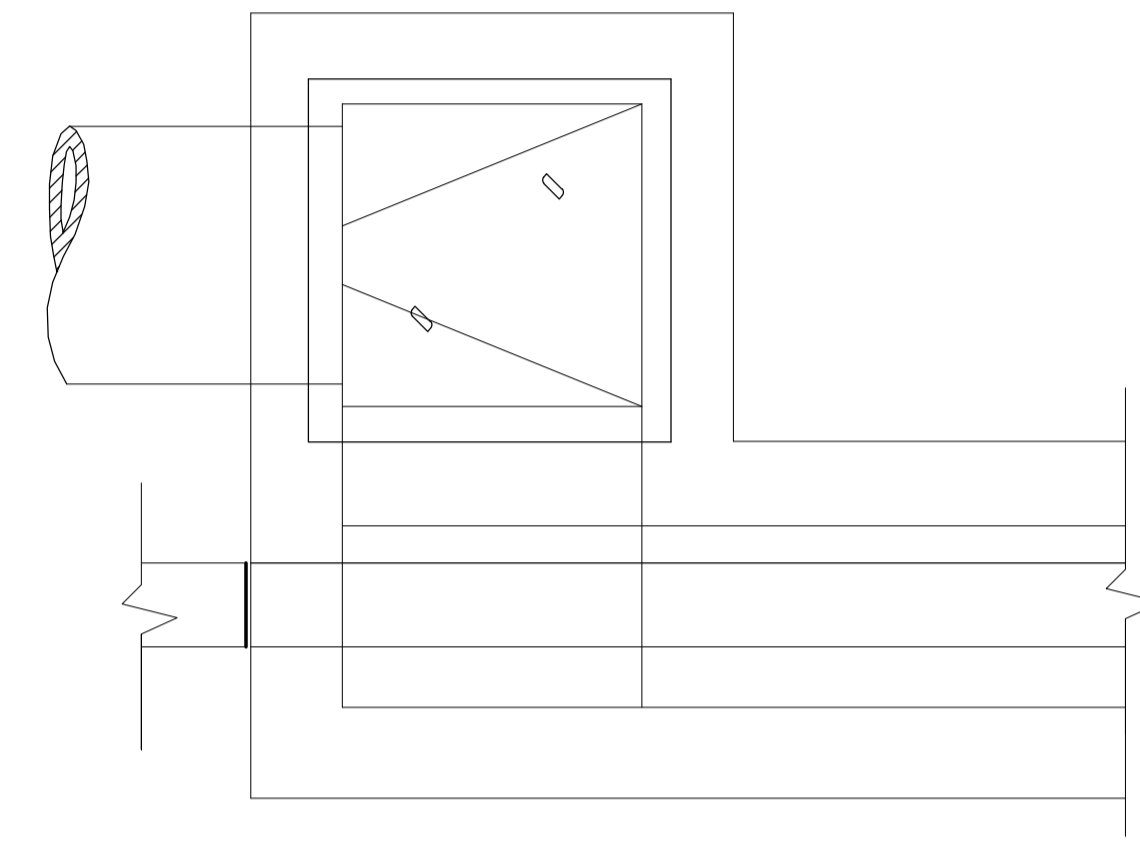
PLANO TIPO SUMIDEROS PARA PAVIMENTOS
S/E



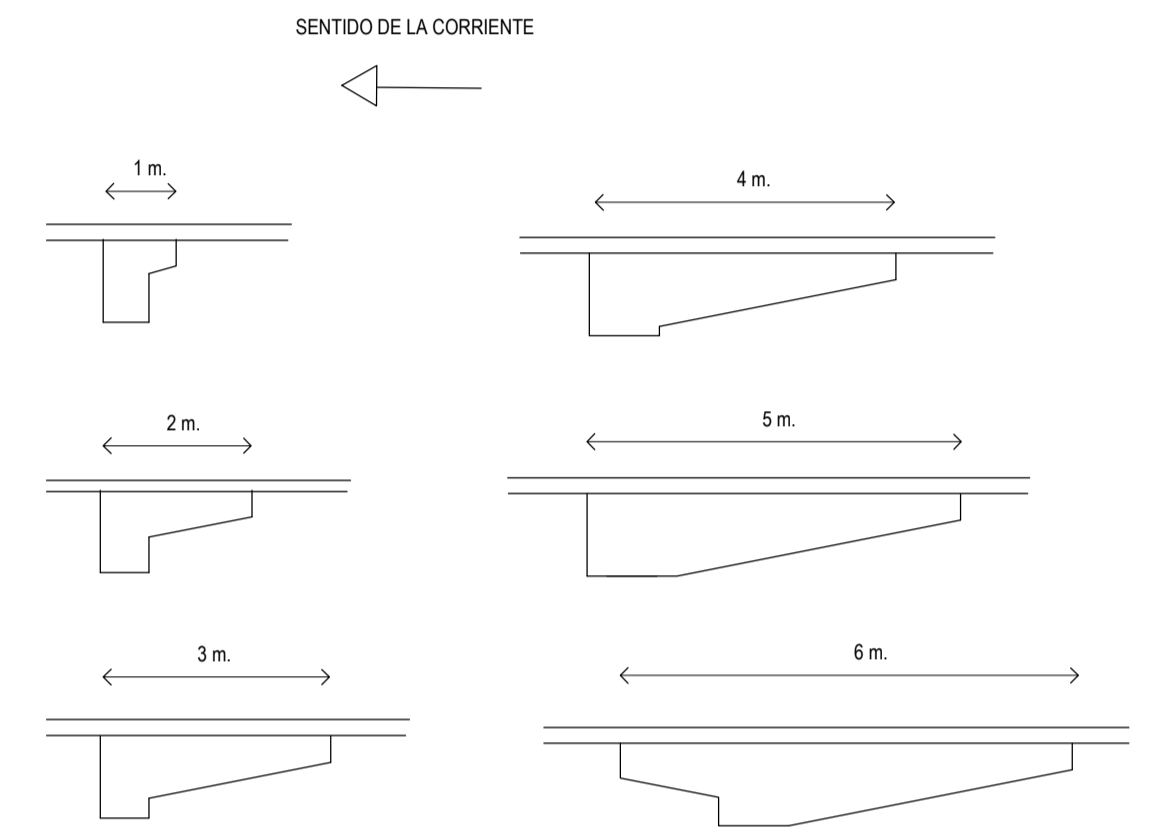
TIPO S PARA CALLE PAVIMENTADA



VARIANTE CON CANO DE SALIDA LATERAL

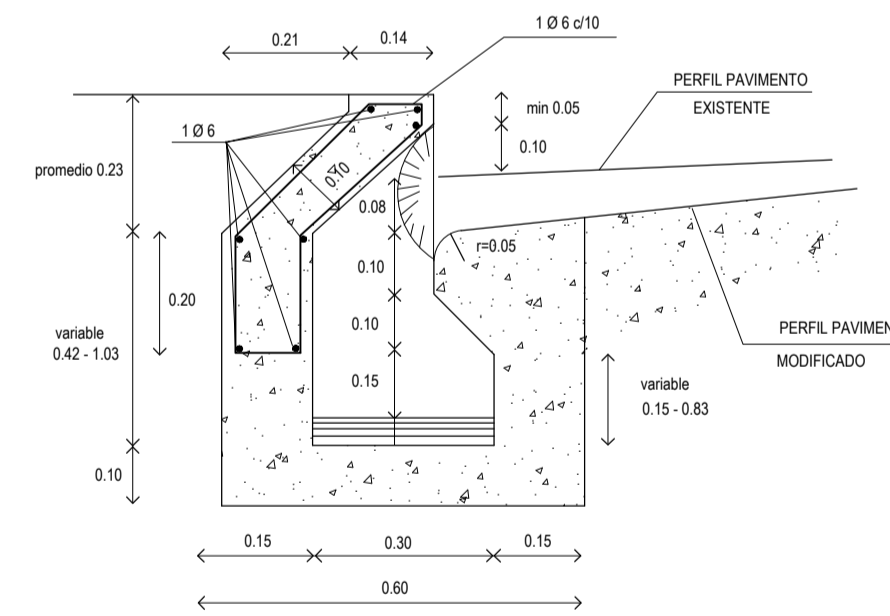


ESQUEMA DE UBICACION DE LA CAMARA PARA SUMIDEROS DE 1.00 A 6.00 m

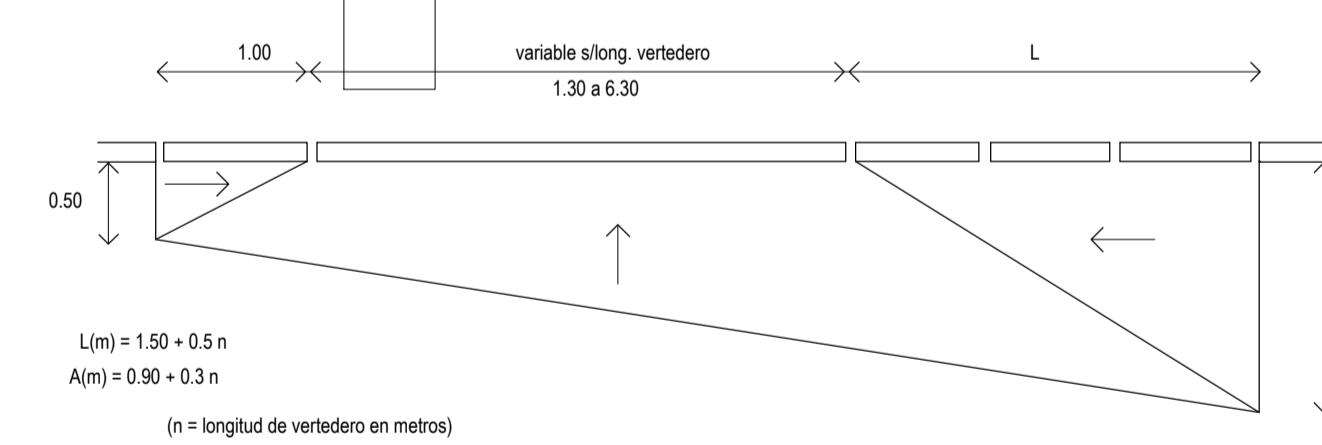


ITEM	UNIDAD	LONGITUD DE SUMIDERO					
		1 m.	2 m.	3 m.	4 m.	5 m.	6 m.
EXCAVACION	m ³	1.740	2.095	2.727	3.405	4.177	4.322
HORMIGON SIMPLE	m ³	0.690	0.906	1.107	1.492	1.864	2.030
HORMIGON ARMADO	m ³	0.194	0.261	0.328	0.395	0.462	0.528
ROTURA Y RECONST. DE PAVIMENTO	m ²	3.65	5.80	8.40	11.45	14.95	18.90
ROTURA Y RECONST. DE VEREDA	m ²	1.66	2.08	2.96	2.86	3.26	3.86
PERFIL ACERO LAMINADO 50 x 50 x 5	m	1.30	2.30	3.30	4.30	5.30	6.30
Ø CANO SALIDA	m	0.40	0.40	0.40	0.50	0.50	0.50
GUARNICION DE ACERO LAMINADO 100 x 50 x 6 mm	m	4.80	4.80	4.80	4.80	4.80	4.80

CORTE C - C



MODIFICACION DE PAVIMENTO PARA FORMACION DE HOYA



MUNICIPALIDAD DE BERISSO			
SECRETARIA DE OBRAS Y SERVICIOS PÚBLICOS Dirección de Obras Hidráulicas			
READECUACIÓN DE SUMIDEROS Y CONEXIONES DE EMPALME			
PLANO TIPO SUMIDEROS PARA PAVIMENTOS			
Proyectó: -	Fecha: -	Firma: -	Aprobación Comitante: -
Revisó: -	-	-	
Aprobó: -	-	-	
Plano ID: 03	Profesional:	Archivo: PL-PLANIMETRIA UBICACION OBRAS-RC.DWG	Revisión: 01
		Escalas: S/E	Hojas: 1 de 1 MAY 2021