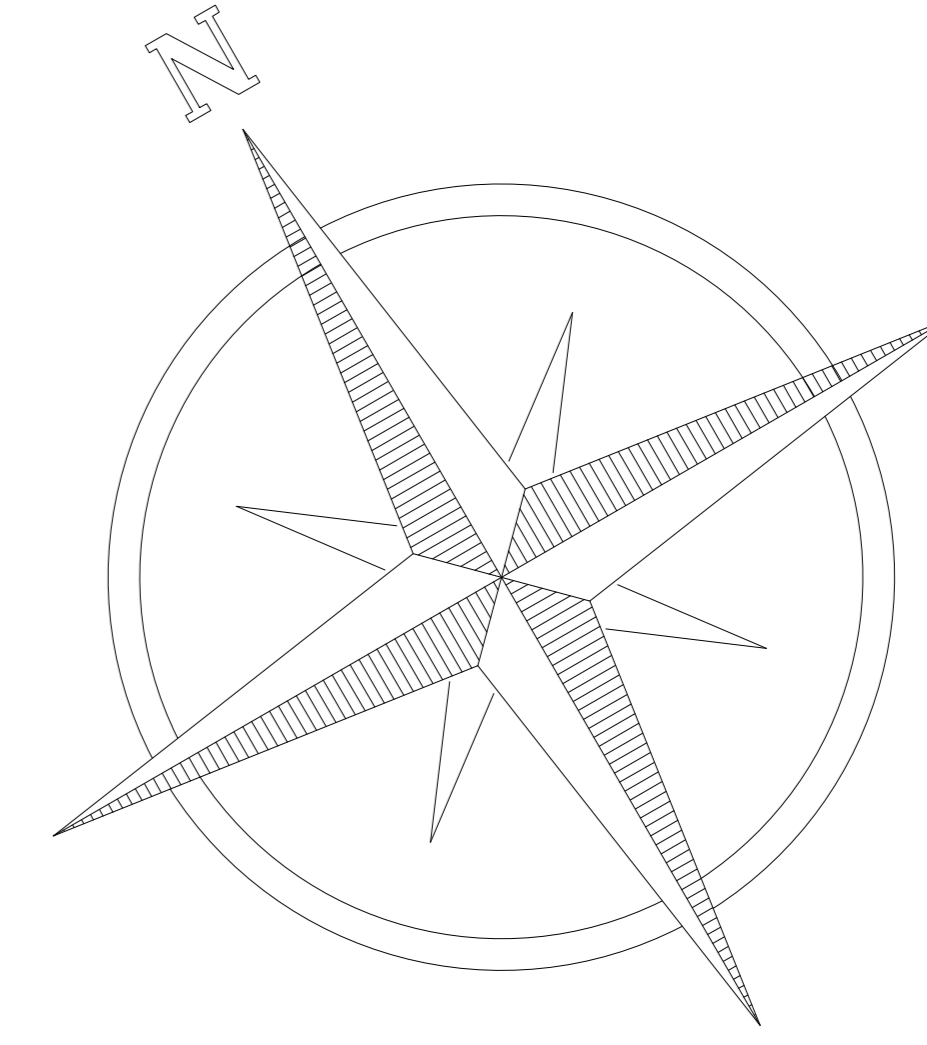


Calle 154 - TOLOSA

CLUB FORTÍN GAUCHO 50.000 m²

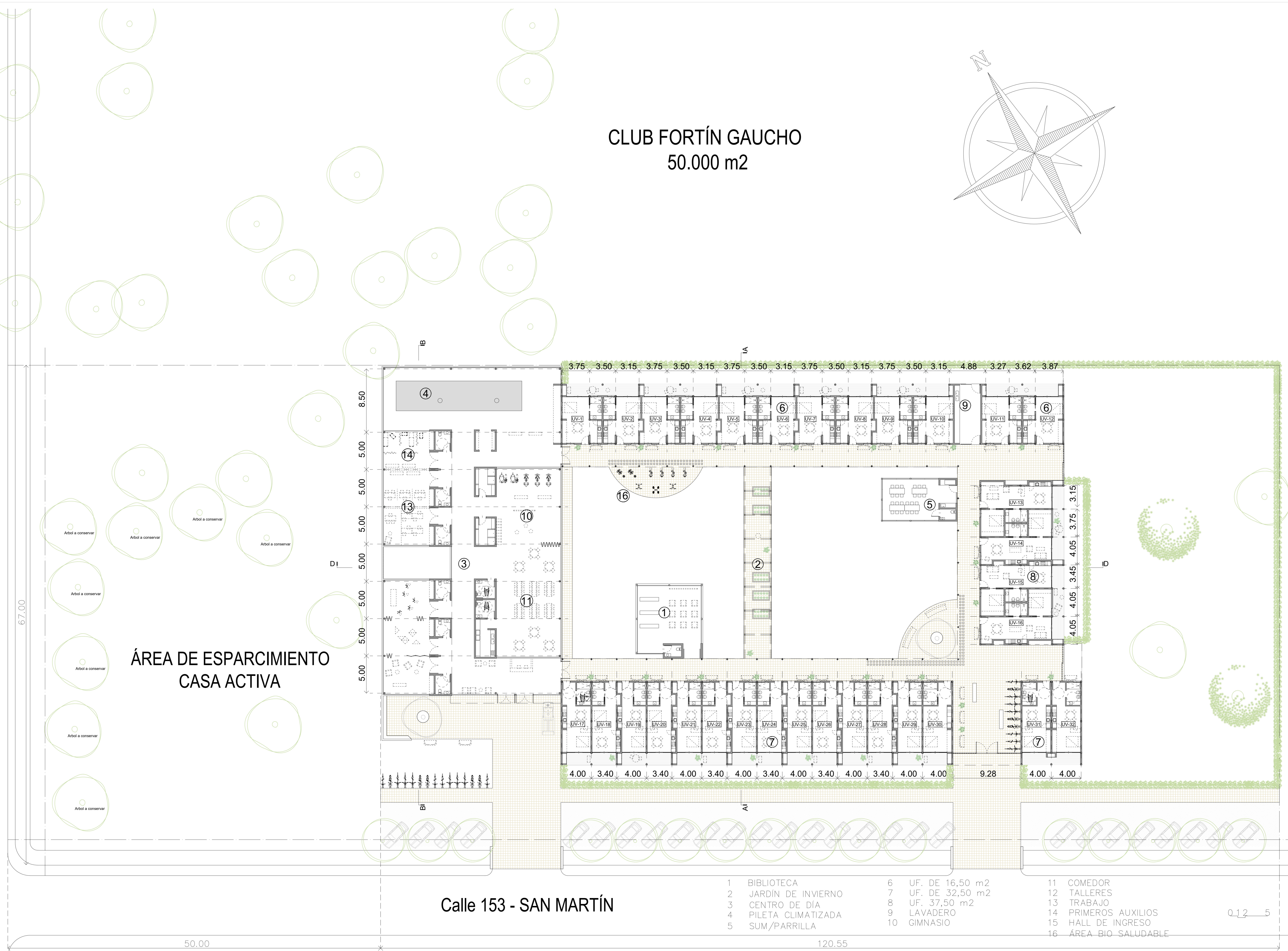


Calle 18 - 25 DE MAYO

ÁREA DE ESPARCIMIENTO
CASA ACTIVA

Calle 153 - SAN MARTÍN

Calle 153 - SAN MARTÍN

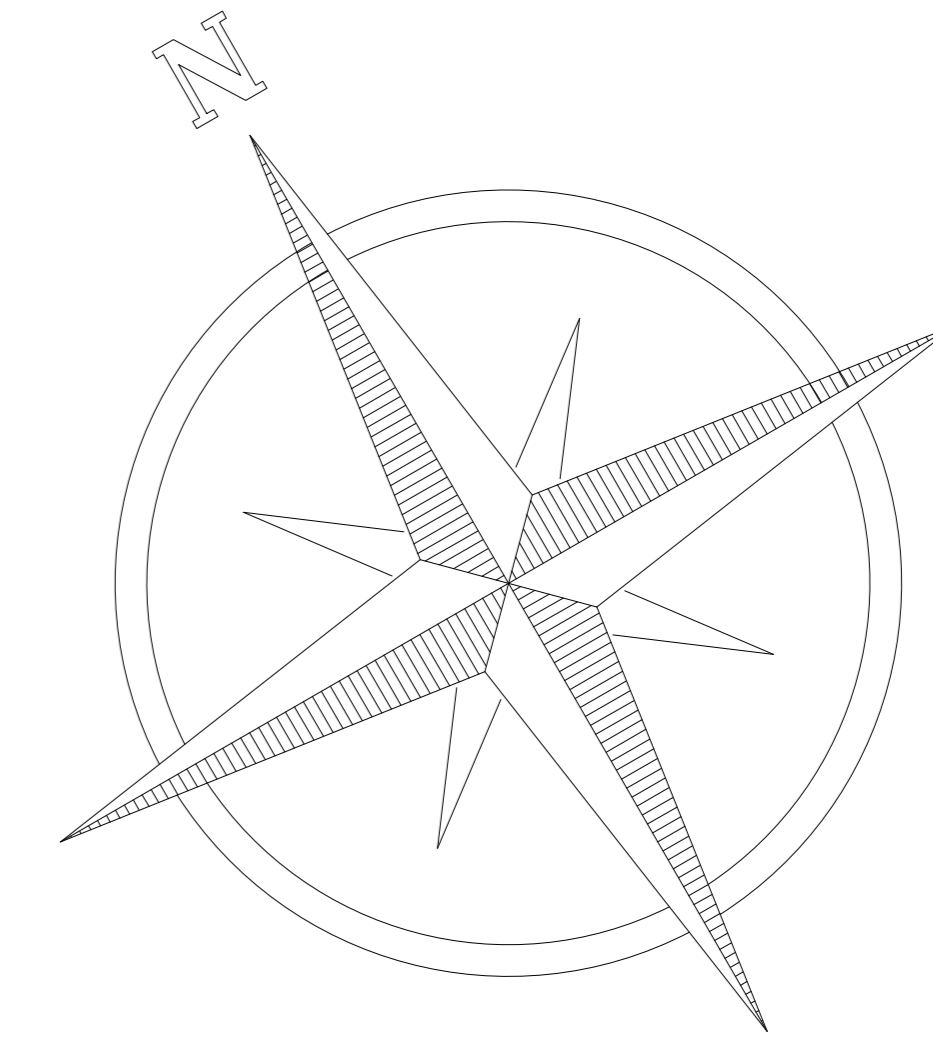


- | | | |
|----------------------|-------------------------------|-----------------------|
| 1 BIBLIOTECA | 6 UF. DE 16,50 m ² | 11 COMEDOR |
| 2 JARDÍN DE INVIERNO | 7 UF. DE 32,50 m ² | 12 TALLERES |
| 3 CENTRO DE DÍA | 8 UF. 37,50 m ² | 13 TRABAJO |
| 4 PILETA CLIMATIZADA | 9 LAVADERO | 14 PRIMEROS AUXILIOS |
| 5 SUM/PARRILLA | 10 GIMNASIO | 15 HALL DE INGRESO |
| | | 16 ÁREA BIO SALUDABLE |

Corralon
Municipal

Calle 154 - TOLOSA

CLUB FORTÍN GAUCHO
50.000 m2

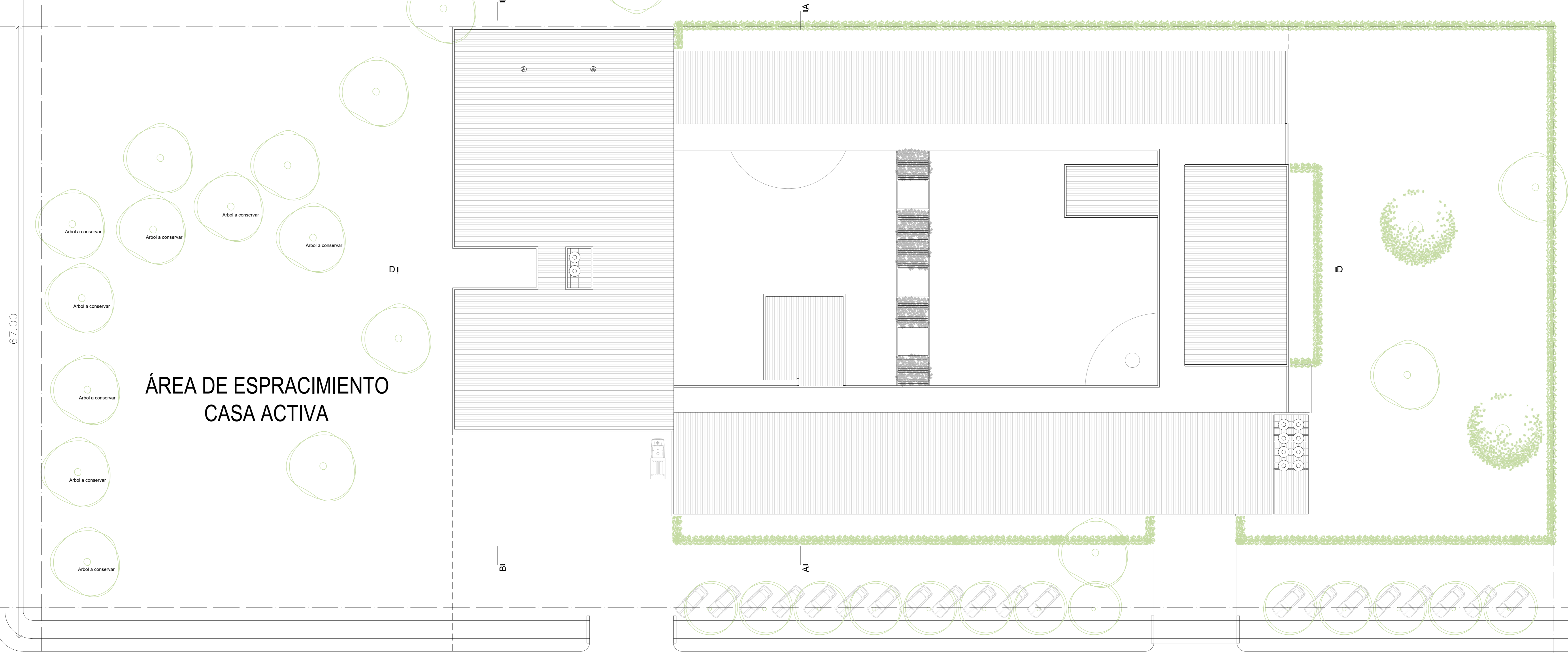


Calle 18 - 25 DE MAYO

Calle 153 - SAN MARTÍN

Calle 153 - SAN MARTÍN

Corralon
Municipal



ÁREA DE ESPRACIMIENTO
CASA ACTIVA

67.00

Arbol a conservar

Arbol a conservar

Arbol a conservar

Arbol a conservar

Arbol a conservar

Arbol a conservar

Arbol a conservar

Arbol a conservar

DI

IB

IA

ID

BI

AI

0.12 5

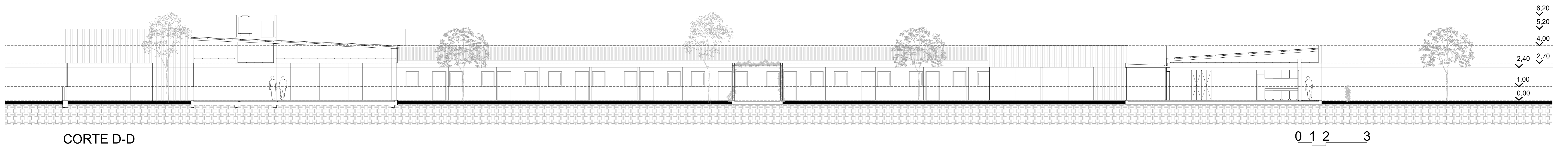
50.00

120.55



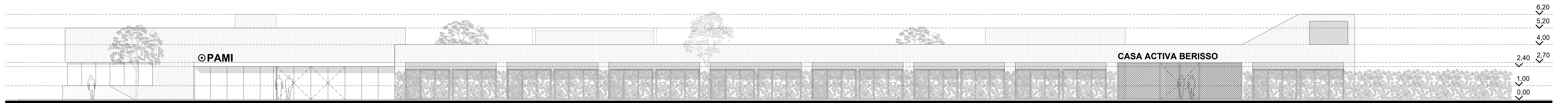
Calle 153 - SAN MARTÍN

- | | | | | | |
|---|--------------------|----|-----------------|----|--------------------|
| 1 | BIBLIOTECA | 6 | UF. DE 16,50 m2 | 11 | COMEDOR |
| 2 | JARDÍN DE INVIERNO | 7 | UF. DE 32,50 m2 | 12 | TALLERES |
| 3 | CENTRO DE DÍA | 8 | UF. 37,50 m2 | 13 | TRABAJO |
| 4 | PILETA CLIMATIZADA | 9 | LAVADERO | 14 | PRIMEROS AUXILIOS |
| 5 | SUM/PARRILLA | 10 | GINNASIO | 15 | HALL DE INGRESO |
| | | | | 16 | ÁREA BIO SALUDABLE |



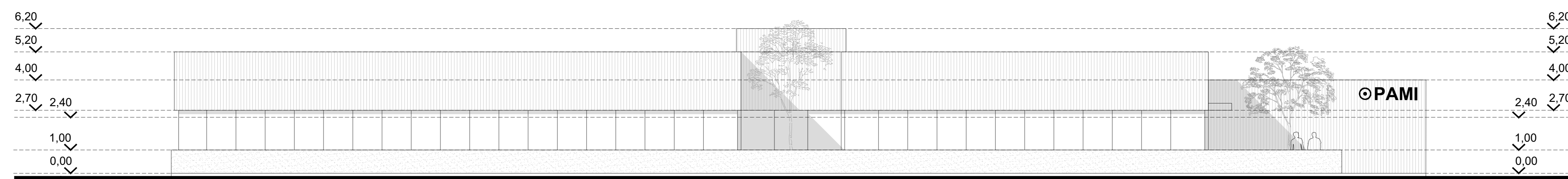
CORTE D-D

0 1 2 3



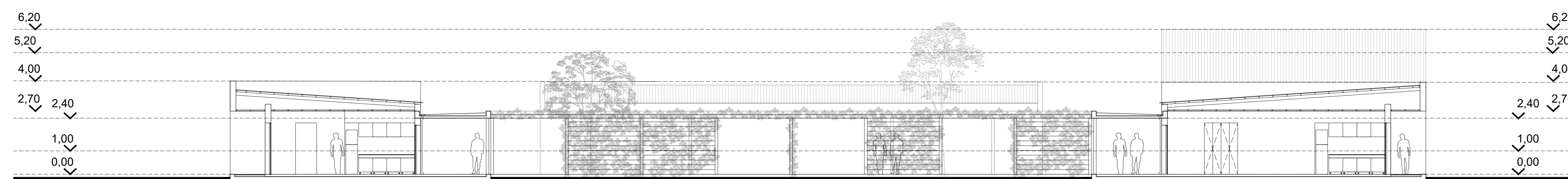
VISTA S-O

0 1 2 3



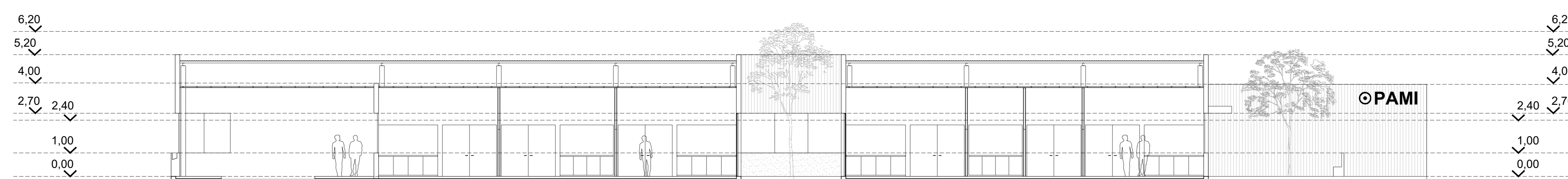
VISTA N-O

0 1 2 3



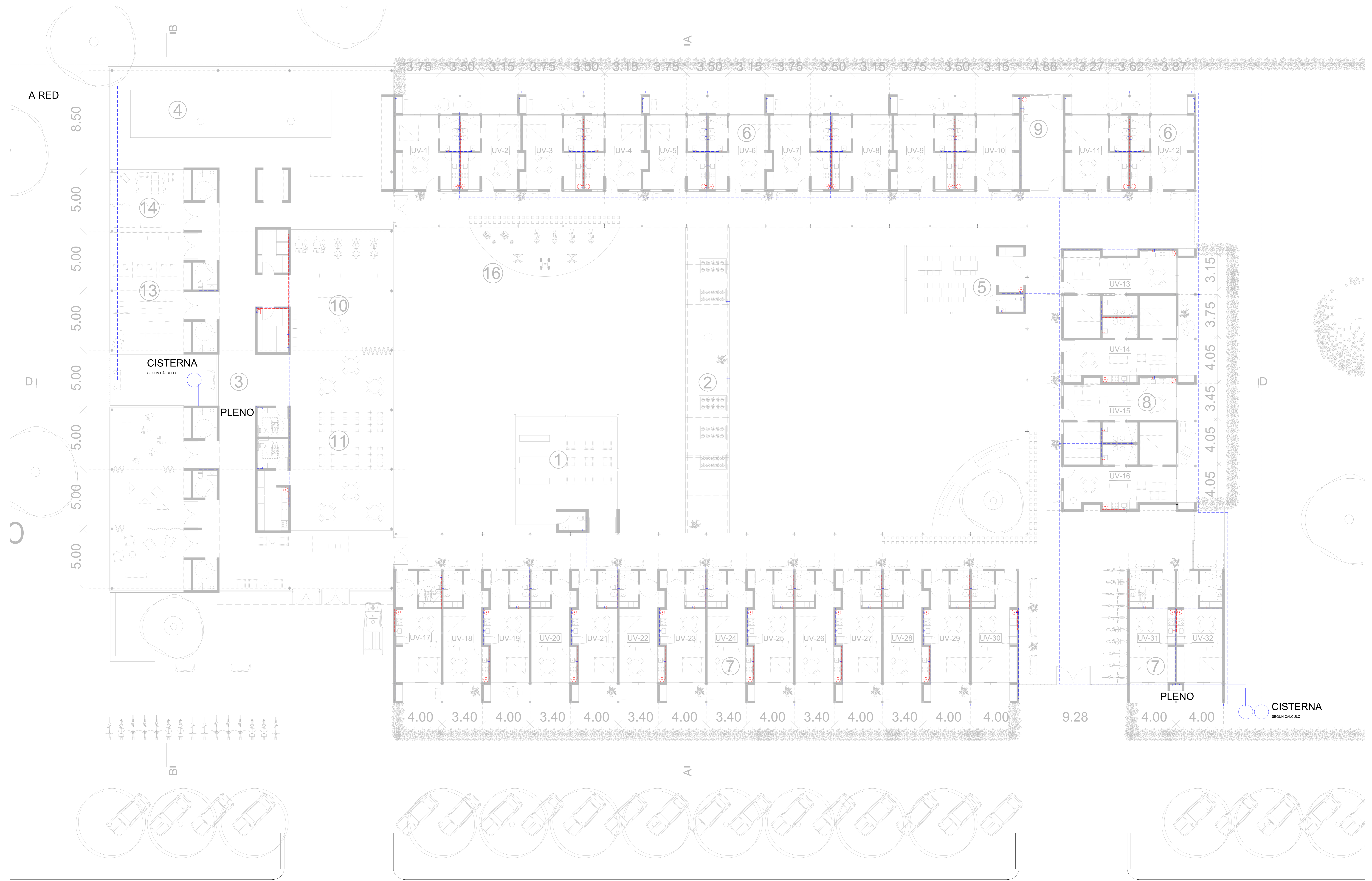
CORTE B-B

0 1 2 3



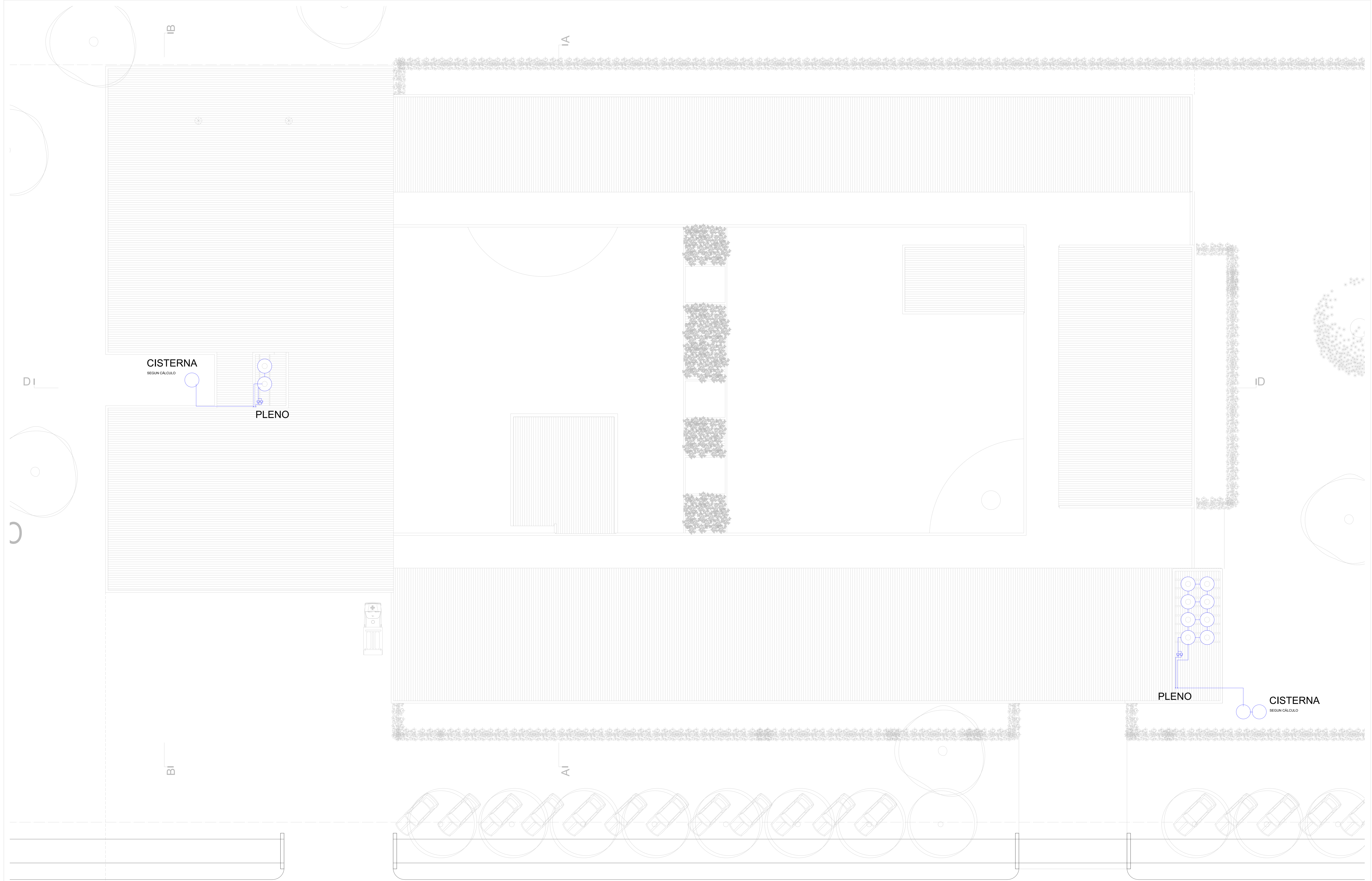
CORTE A-A

0 1 2 3

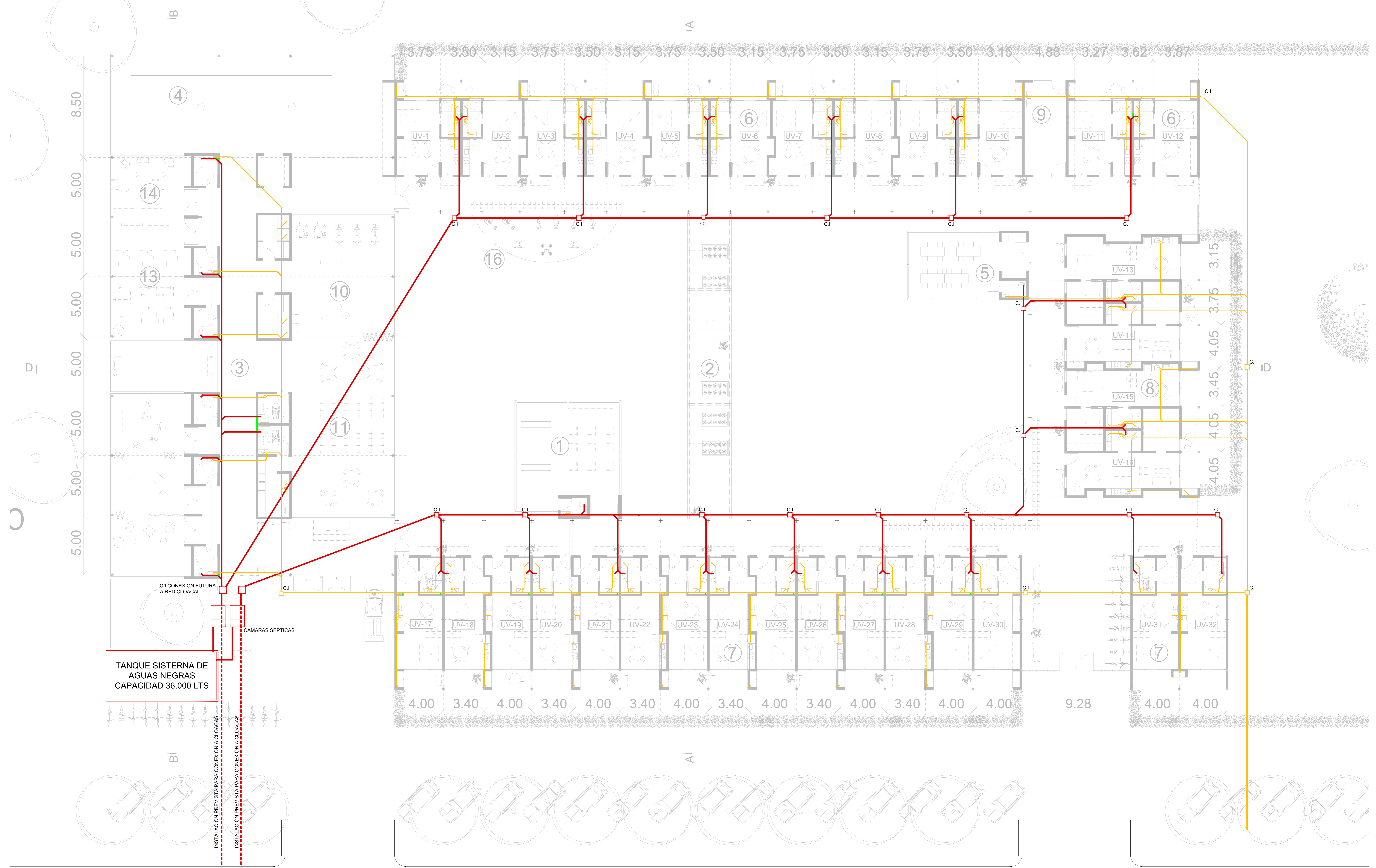


Calle 153 - SAN MARTÍN

- | | | | | | |
|---|--------------------|----|-----------------|----|--------------------|
| 1 | BIBLIOTECA | 6 | UF. DE 16,50 m2 | 11 | COMEDOR |
| 2 | JARDIN DE INVIERNO | 7 | UF. DE 32,50 m2 | 12 | TALLERES |
| 3 | CENTRO DE DÍA | 8 | UF. 37,50 m2 | 13 | TRABAJO |
| 4 | PILETA CLIMATIZADA | 9 | LAVADERO | 14 | PRIMEROS AUXILIOS |
| 5 | SUM/PARRILLA | 10 | GINNASIO | 15 | HALL DE INGRESO |
| | | | | 16 | ÁREA BIO SALUDABLE |



Calle 153 - SAN MARTÍN



TANQUE SISTERNA DE AGUAS NEGRAS CAPACIDAD 36.000 LTS

C.I. CONEXION FUTURA A RED CLOACAL

CAMARAS SEPTICAS

INSTALACION PREVISTA PARA CONEXION A CLOACAS

INSTALACION PREVISTA PARA CONEXION A CLOACAS

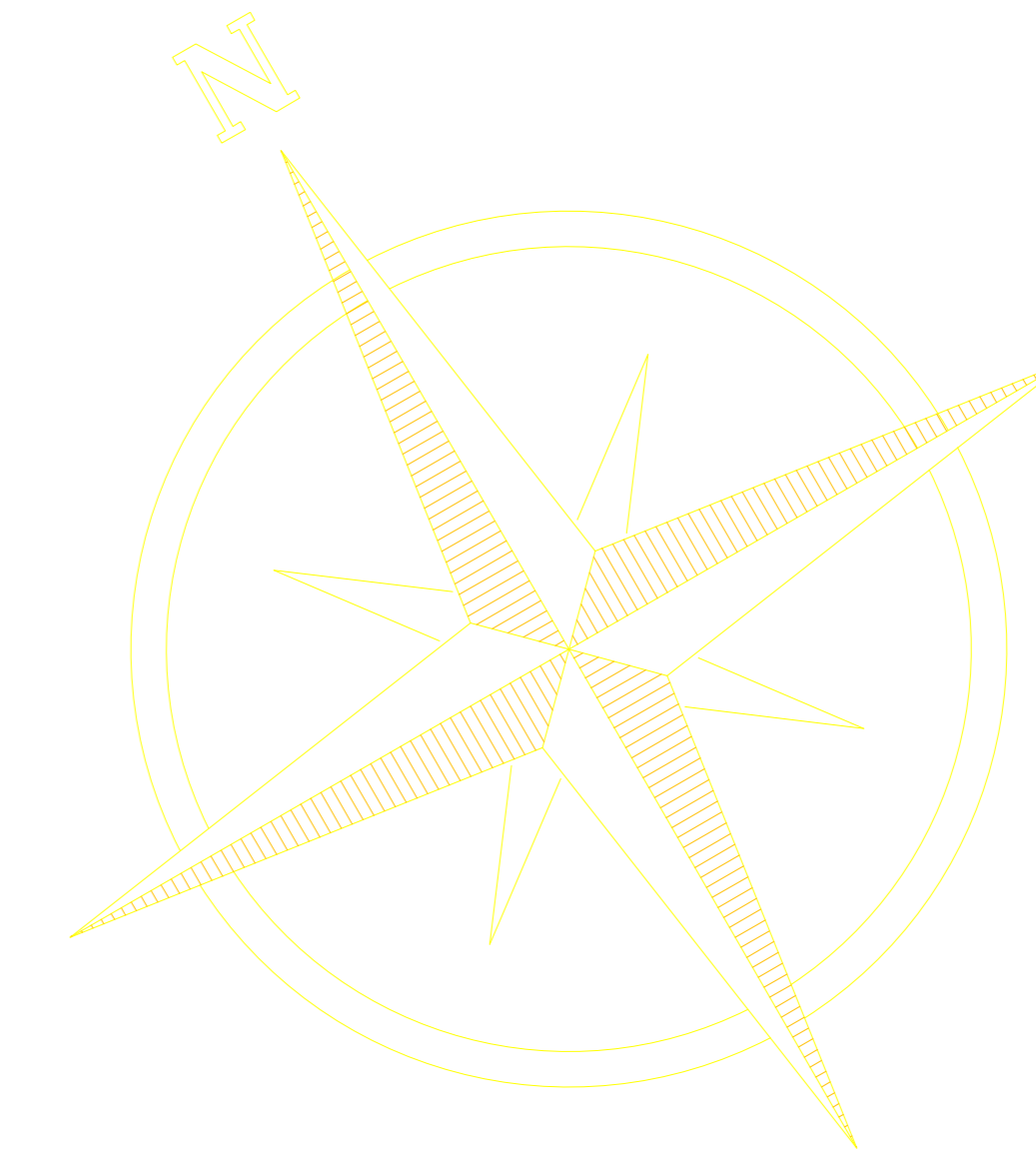
Calle 153 - SAN MARTÍN

- | | | | | | |
|---|--------------------|----|-----------------|----|--------------------|
| 1 | BIBLIOTECA | 6 | UF. DE 16,50 m2 | 11 | COMEDOR |
| 2 | JARDIN DE INVIERNO | 7 | UF. DE 32,50 m2 | 12 | TALLERES |
| 3 | CENTRO DE DÍA | 8 | UF. 37,50 m2 | 13 | TRABAJO |
| 4 | PILETA CLIMATIZADA | 9 | LAVADERO | 14 | PRIMEROS AUXILIOS |
| 5 | SUM/PARRILLA | 10 | GINNASIO | 15 | HALL DE INGRESO |
| | | | | 16 | ÁREA BIO SALUDABLE |

DSA

CLUB FORTÍN GAUCHO

50.000 m²



ACOMETIDA VIVIENDAS
ACOMETIDA CENTRO DE DIA

Calle 18 - 25 DE MAYO

67.00

ÁREA DE ESPARCIMIENTO
CASA ACTIVA

Arbol a conservar

Arbol a conservar

Arbol a conservar

Arbol a conservar

Arbol a conservar

Calle 153 - SAN MARTÍN

50.00

120.55

0.12 5

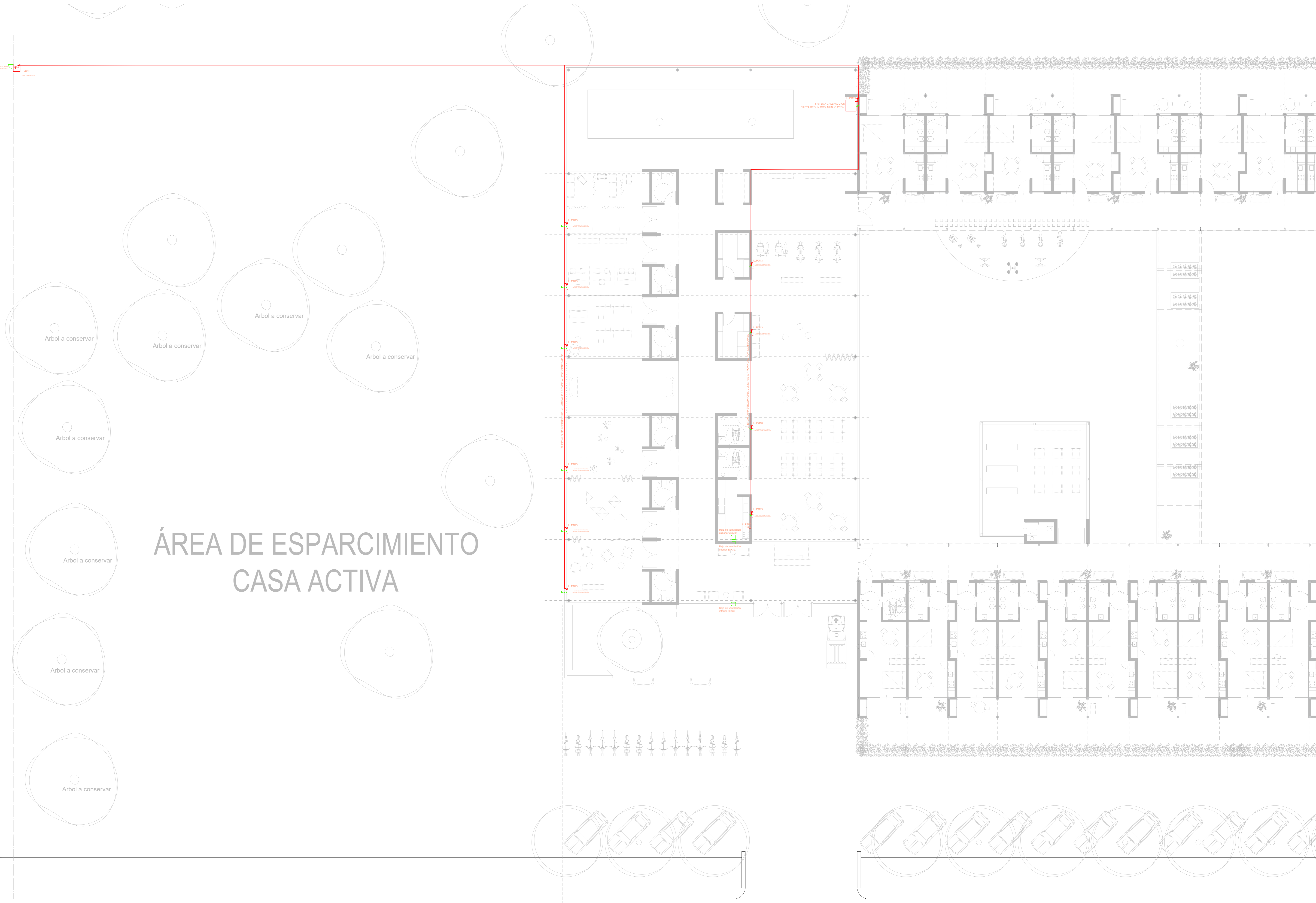
MARTÍN



Calle 18 - 25 DE MAYO

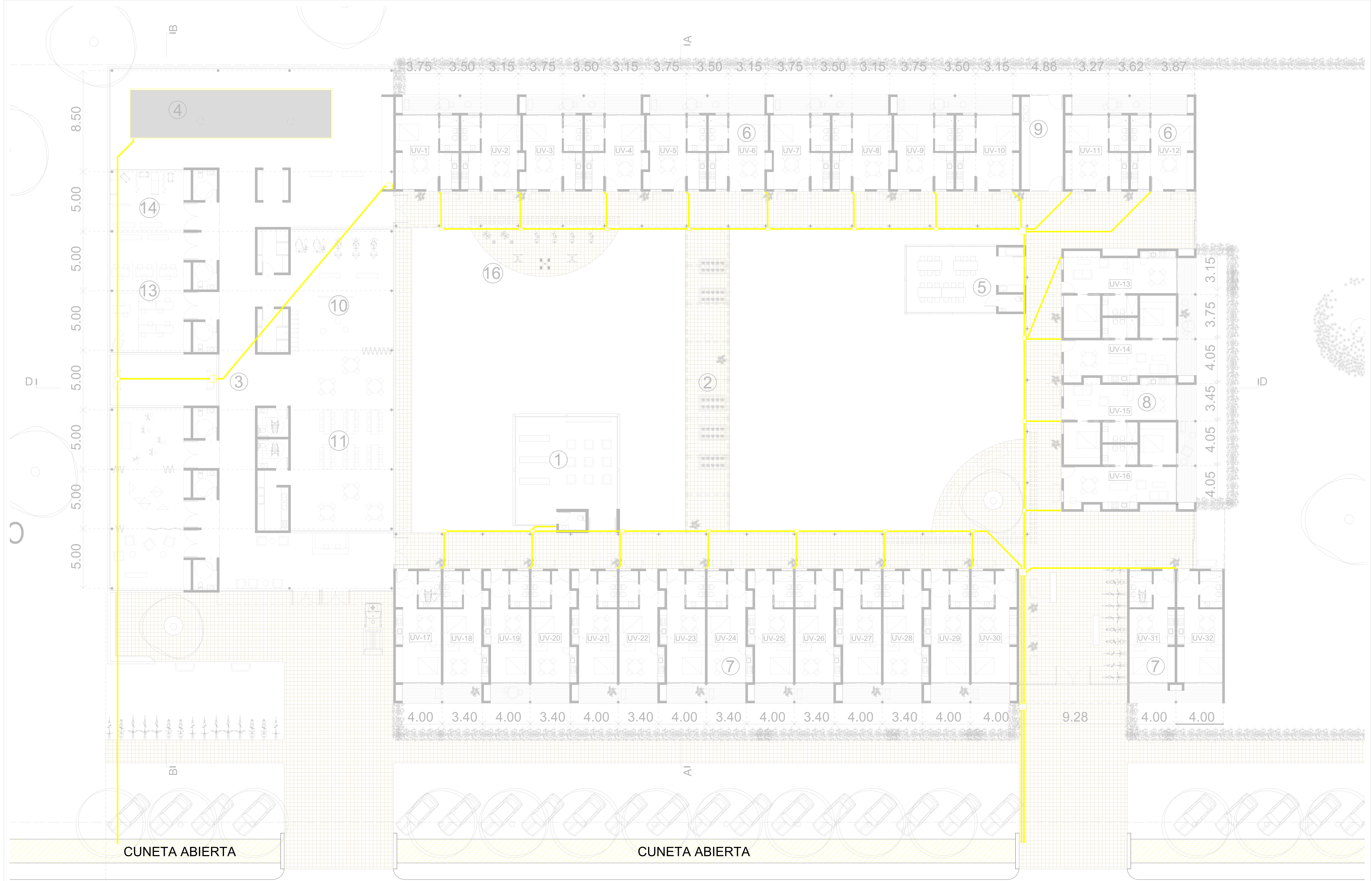
67.00

ÁREA DE ESPARCIMIENTO CASA ACTIVA



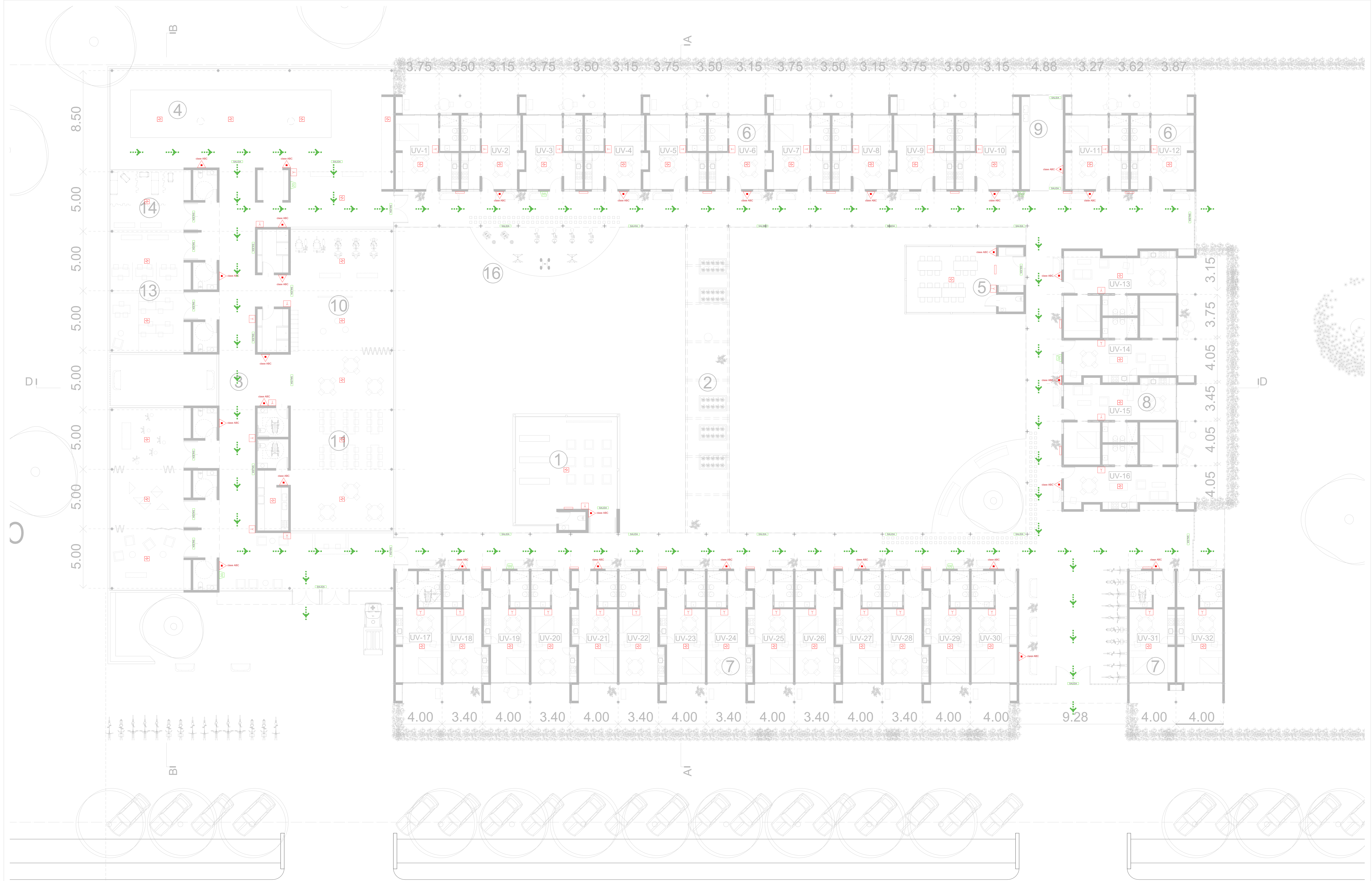
Calle 153 - SAN MARTÍN

MARTÍN



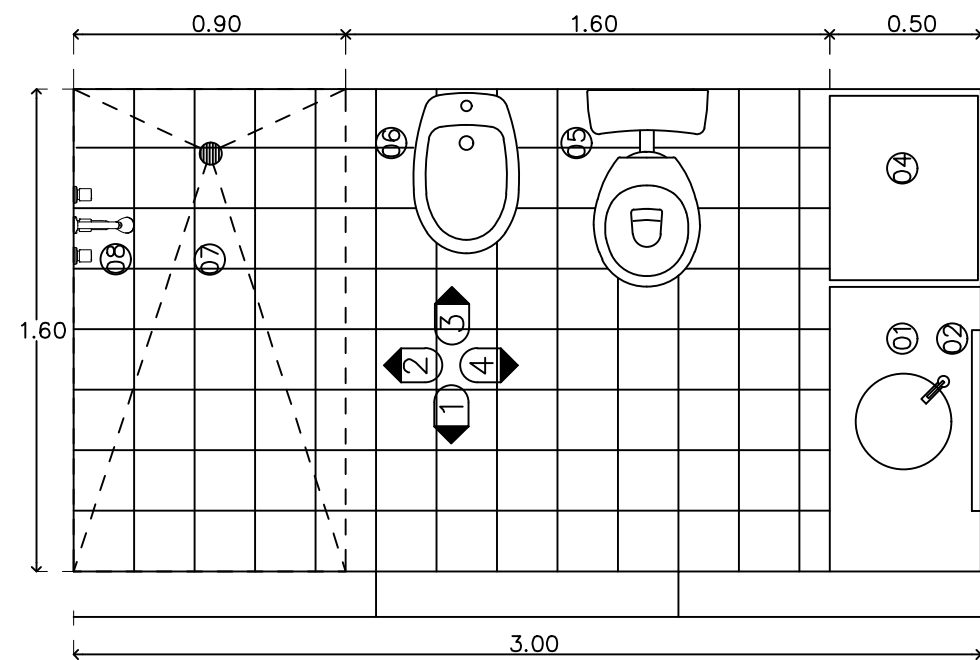
Calle 153 - SAN MARTÍN

- | | | | | | |
|---|--------------------|----|-----------------------------|----|--------------------|
| 1 | BIBLIOTECA | 6 | UF. DE 16,50 m ² | 11 | COMEDOR |
| 2 | JARDIN DE INVIERNO | 7 | UF. DE 32,50 m ² | 12 | TALLERES |
| 3 | CENTRO DE DÍA | 8 | UF. 37,50 m ² | 13 | TRABAJO |
| 4 | PILETA CLIMATIZADA | 9 | LAVADERO | 14 | PRIMEROS AUXILIOS |
| 5 | SUM/PARRILLA | 10 | GIMNASIO | 15 | HALL DE INGRESO |
| | | | | 16 | ÁREA BIO SALUDABLE |

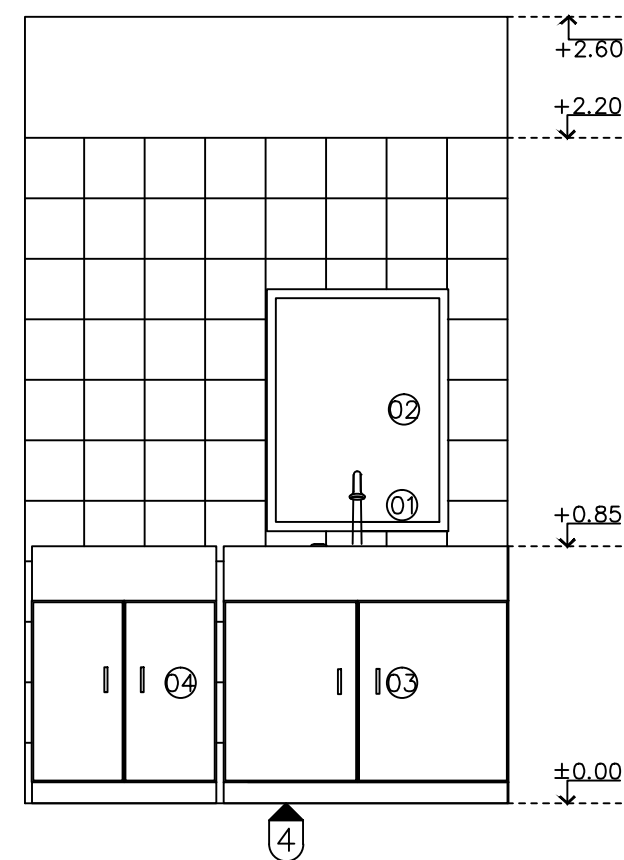
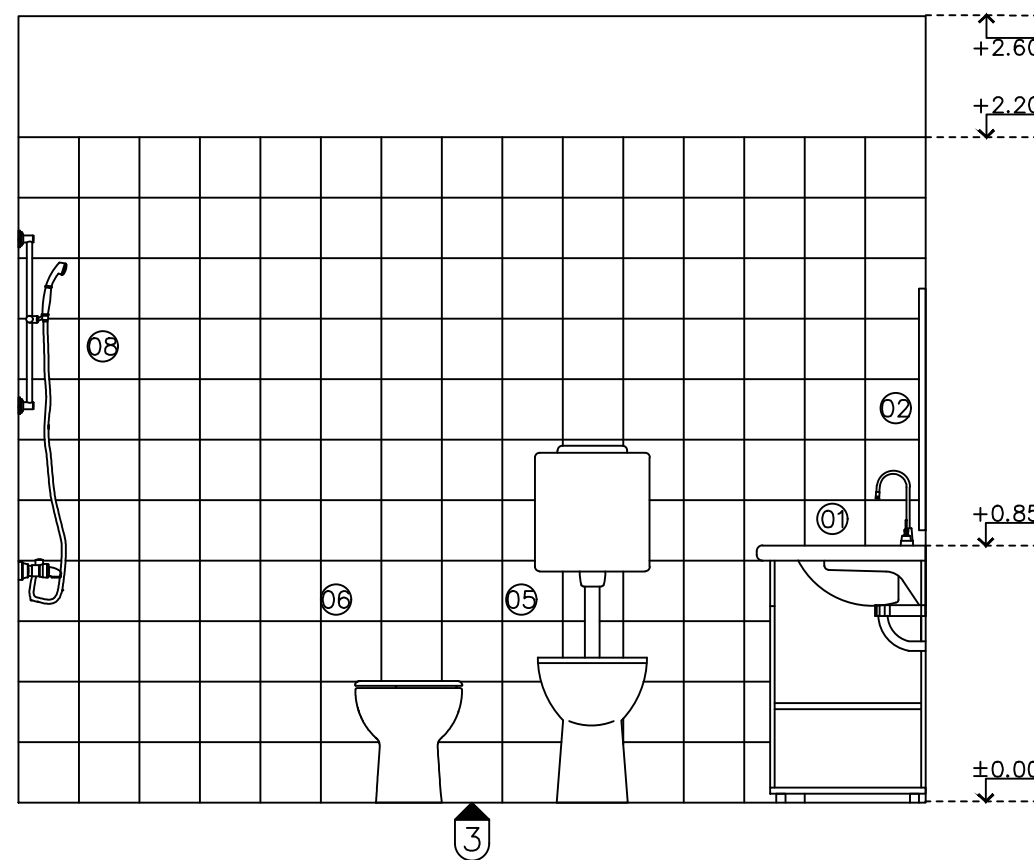
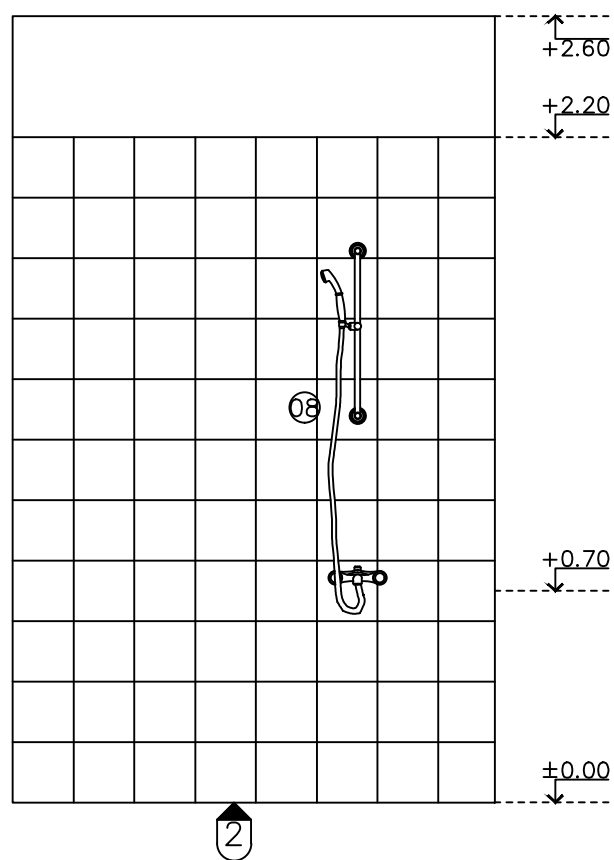
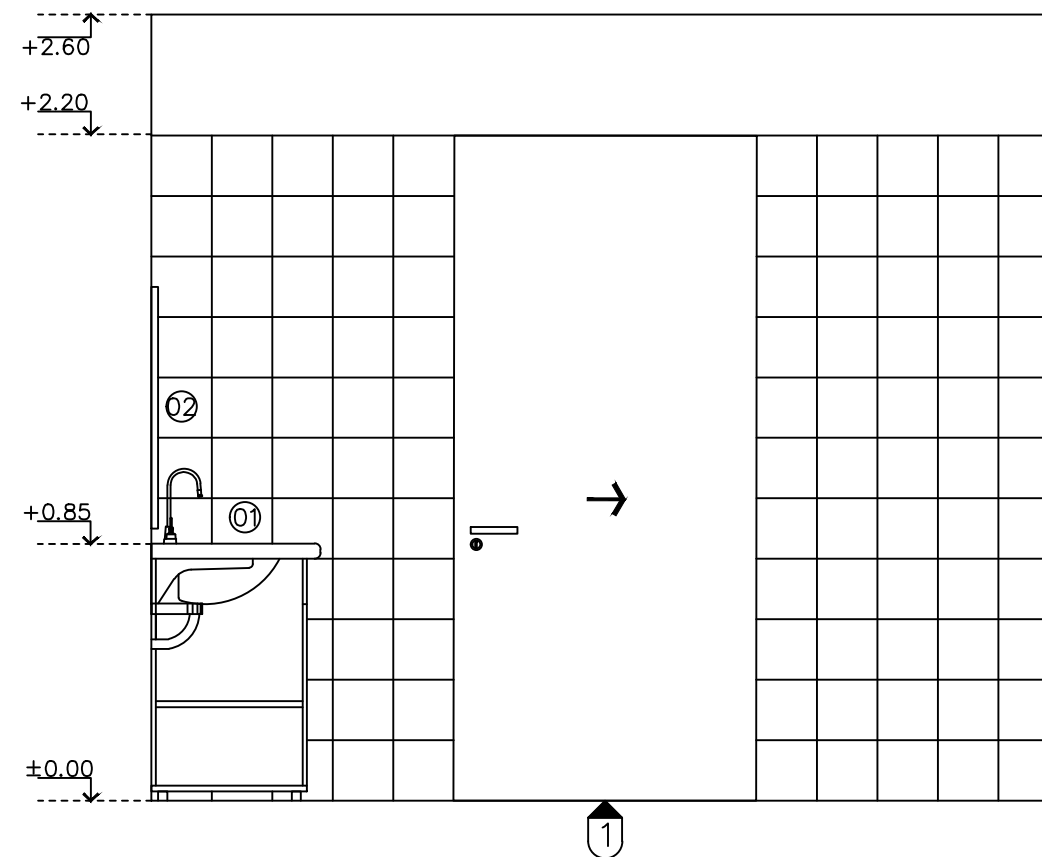


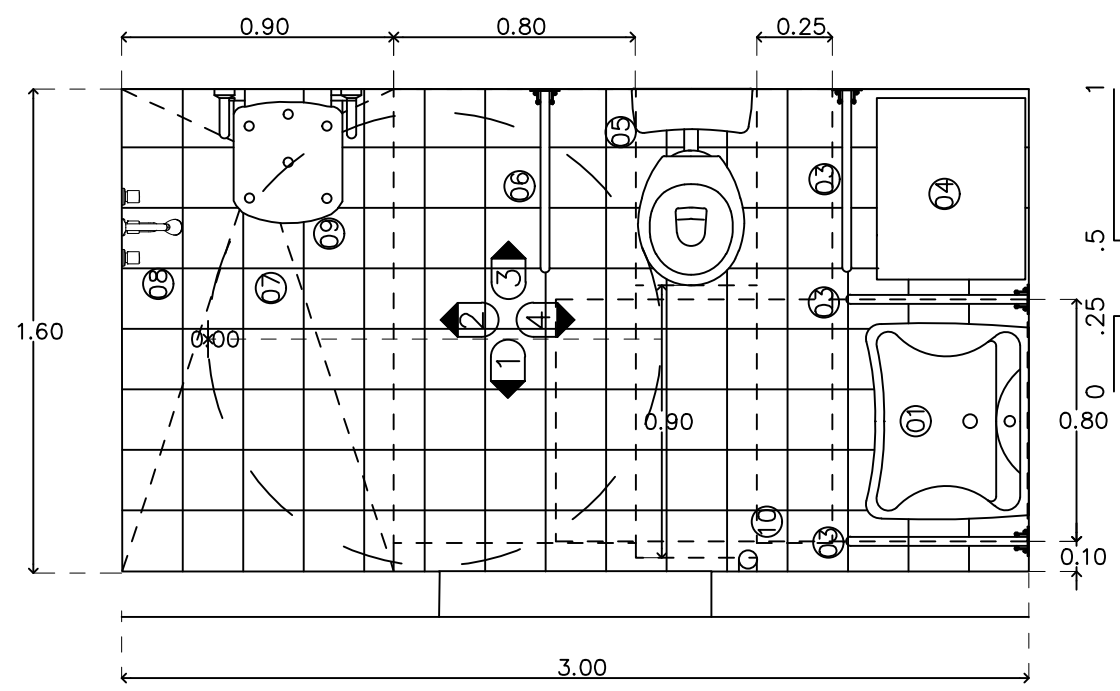
Calle 153 - SAN MARTÍN

- | | | | | | |
|---|--------------------|----|-----------------------------|----|--------------------|
| 1 | BIBLIOTECA | 6 | UF. DE 16,50 m ² | 11 | COMEDOR |
| 2 | JARDIN DE INVIERNO | 7 | UF. DE 32,50 m ² | 12 | TALLERES |
| 3 | CENTRO DE DÍA | 8 | UF. 37,50 m ² | 13 | TRABAJO |
| 4 | PILETA CLIMATIZADA | 9 | LAVADERO | 14 | PRIMEROS AUXILIOS |
| 5 | SUM/PARRILLA | 10 | GIMNASIO | 15 | HALL DE INGRESO |
| | | | | 16 | ÁREA BIO SALUDABLE |

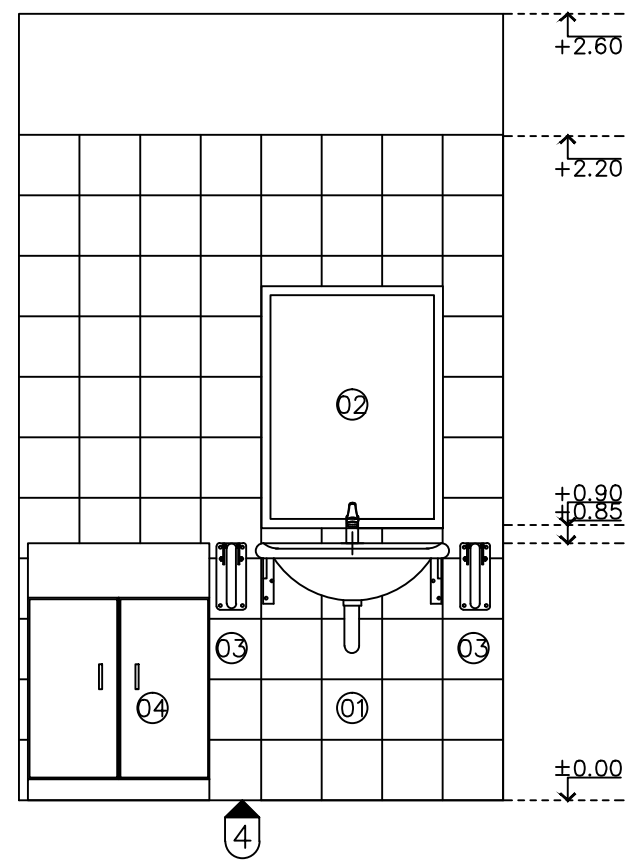
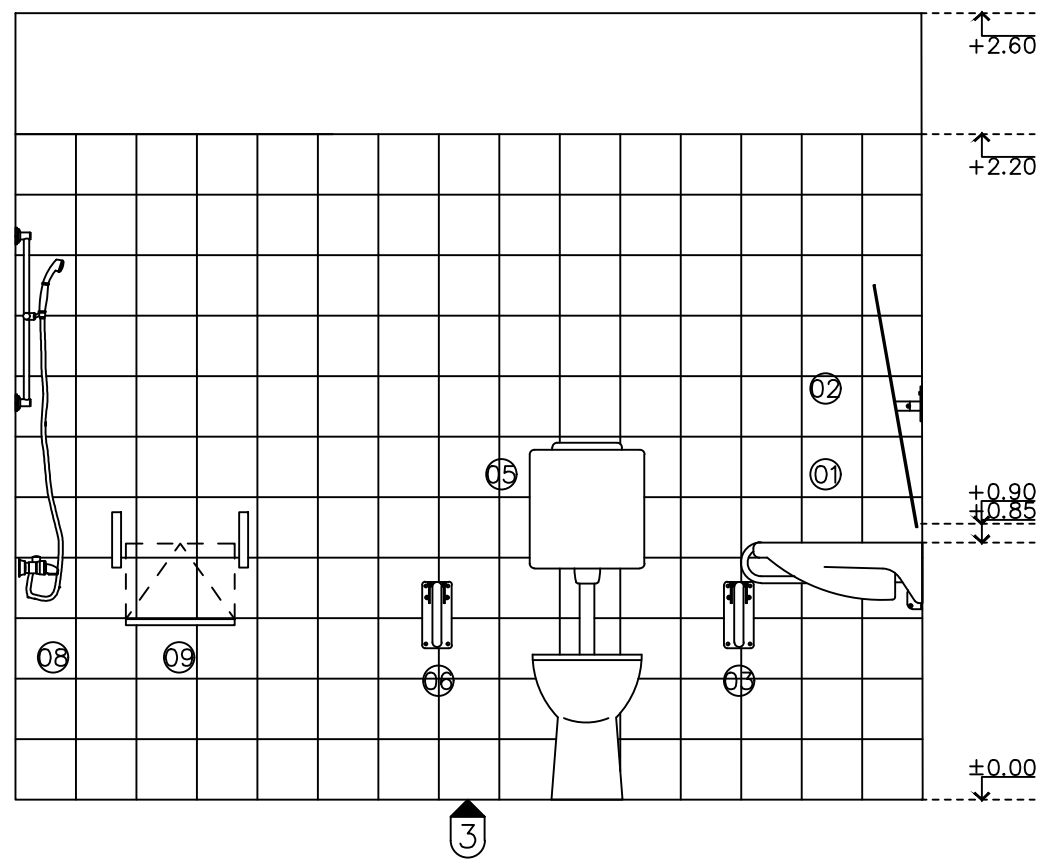
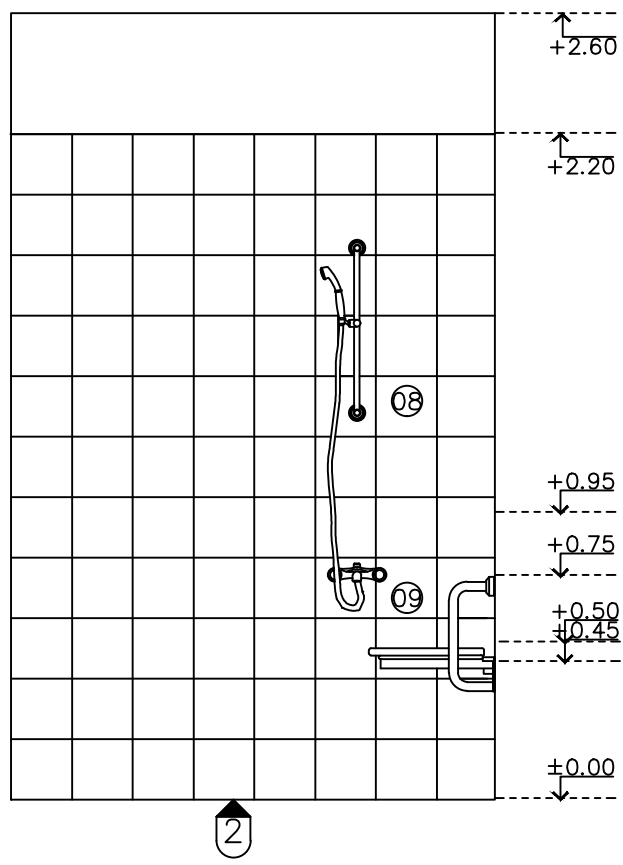
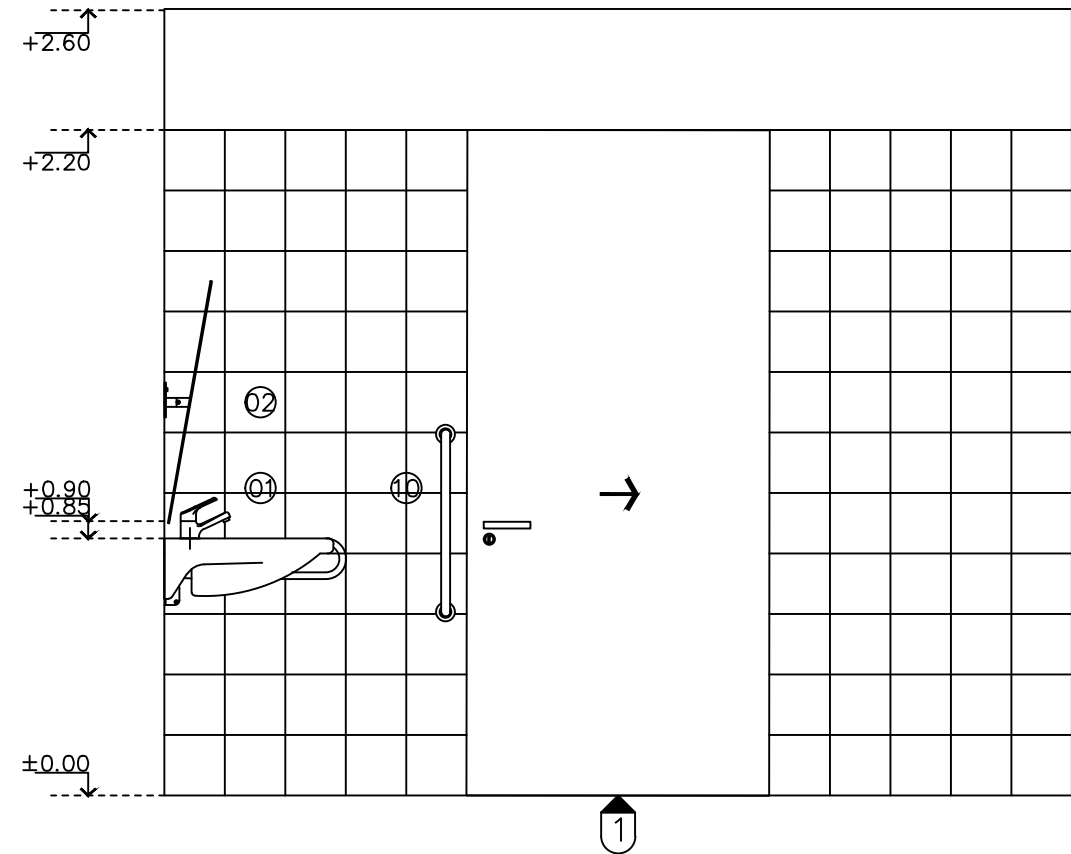


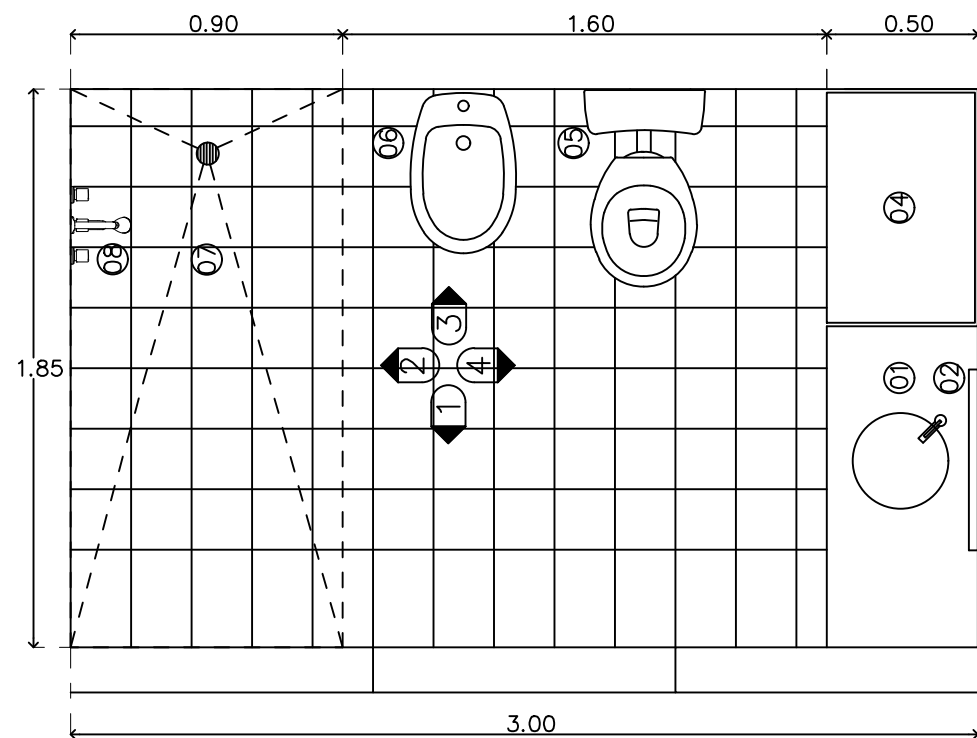
- 01 mesada + lavatorio
- 02 espejo
- 03 mueble bajomesada
- 04 mueble
- 05 inodoro corto con c
- 06 bidet
- 07 espacio de ducha
- 08 duchador



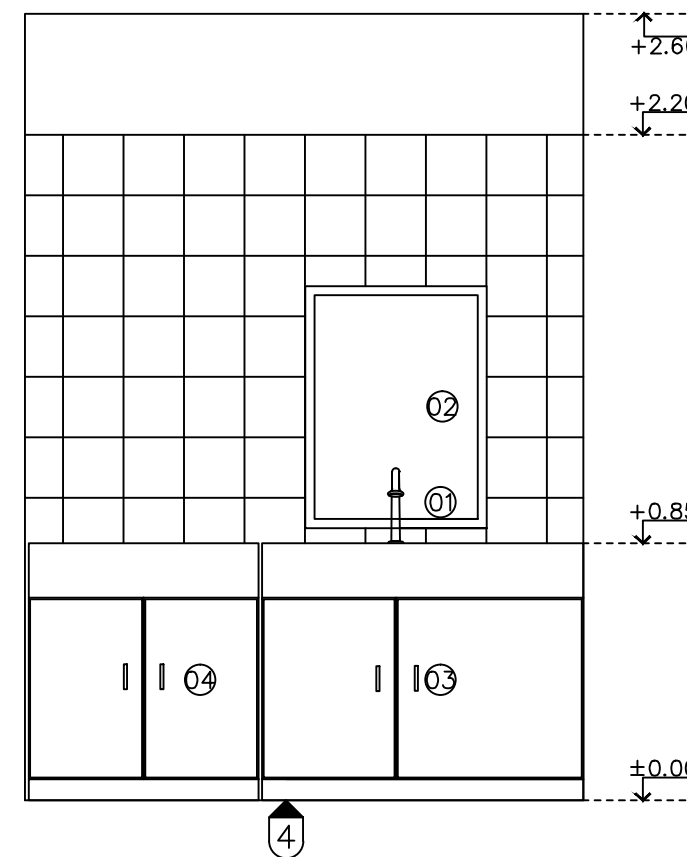
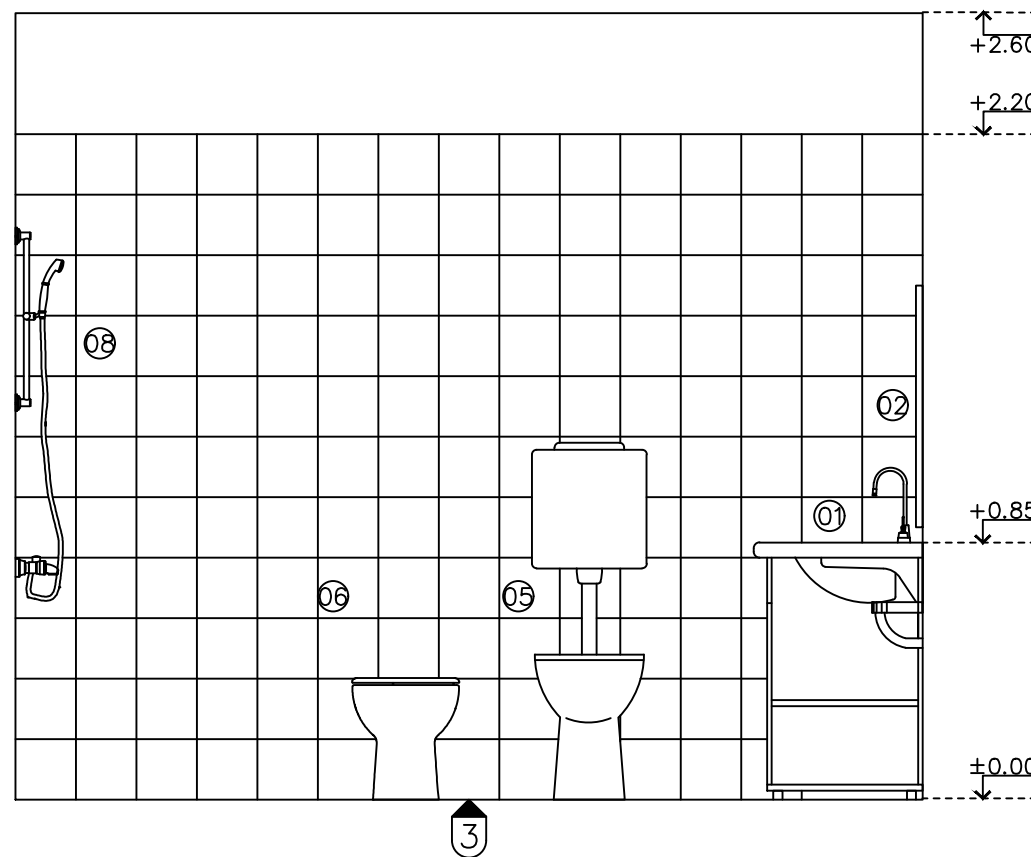
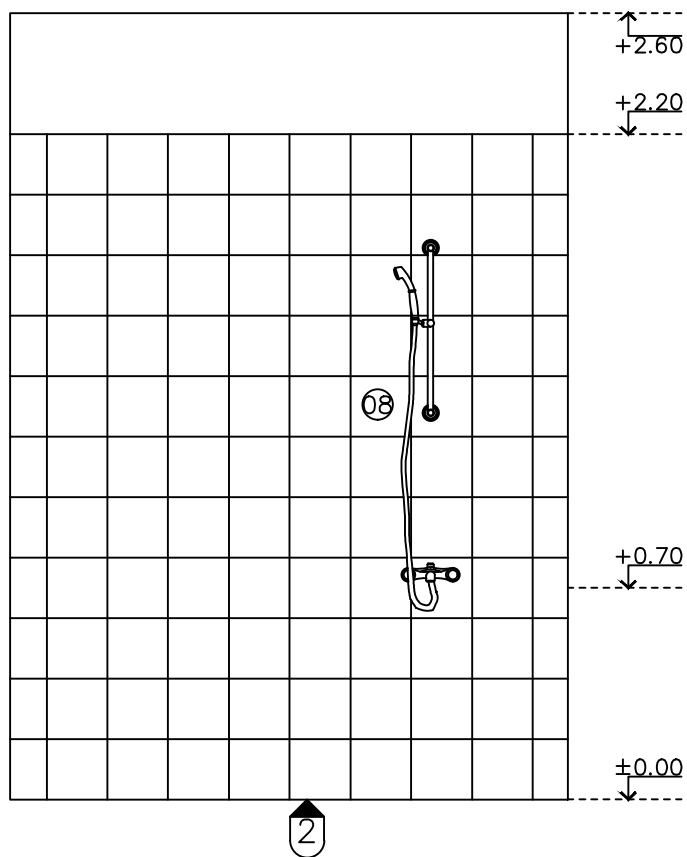
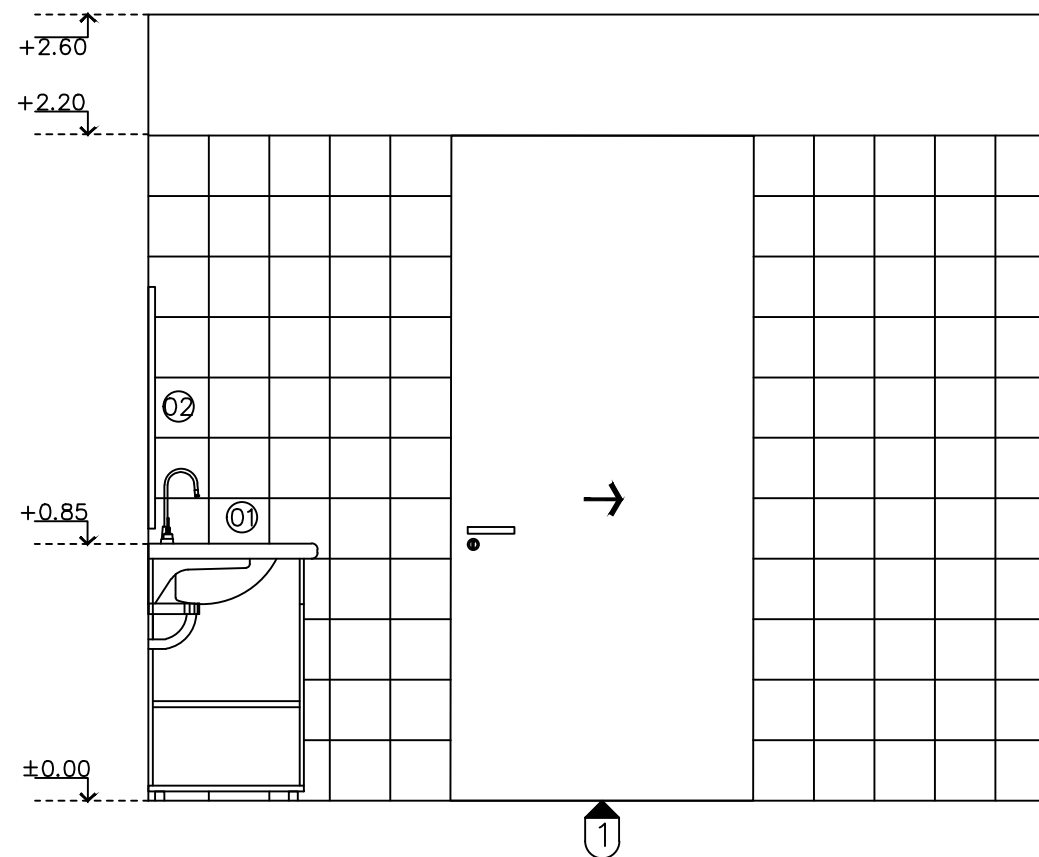


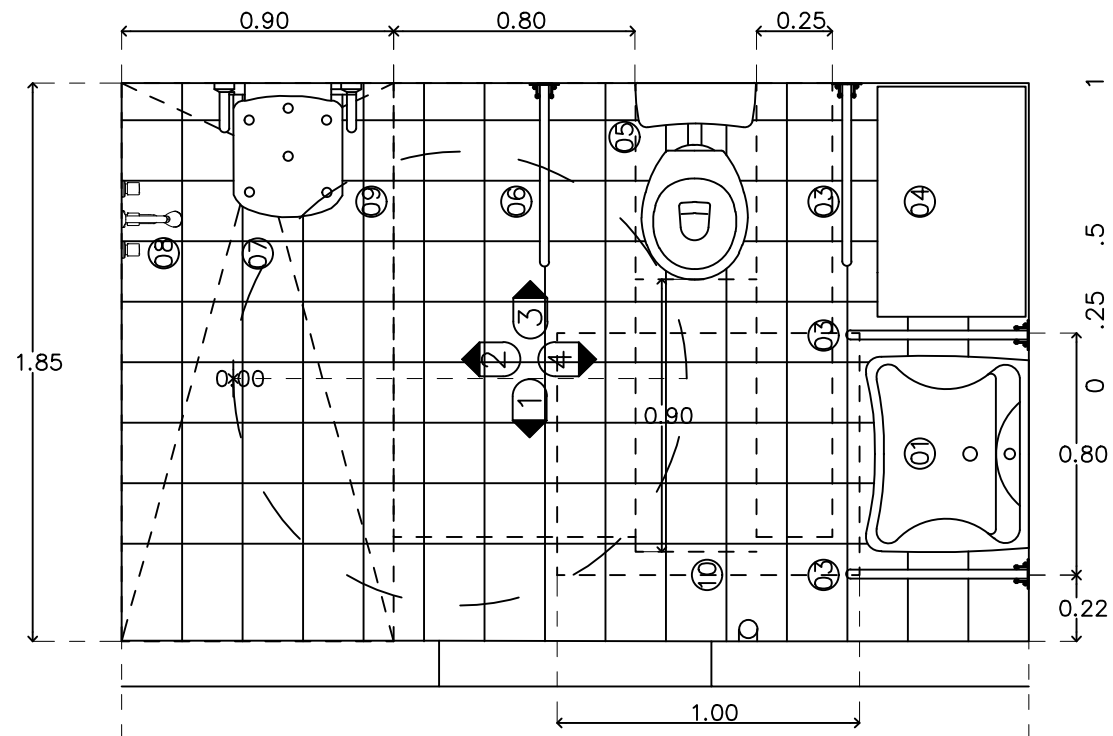
- 01 lavatorio + grifería
- 02 espejo basculante
- 03 barral fijo
- 04 mueble
- 05 inodoro corto con depósit
- 06 barral rebalible
- 07 espacio de ducha
- 08 duchador
- 09 silla rebatible
- 10 barral



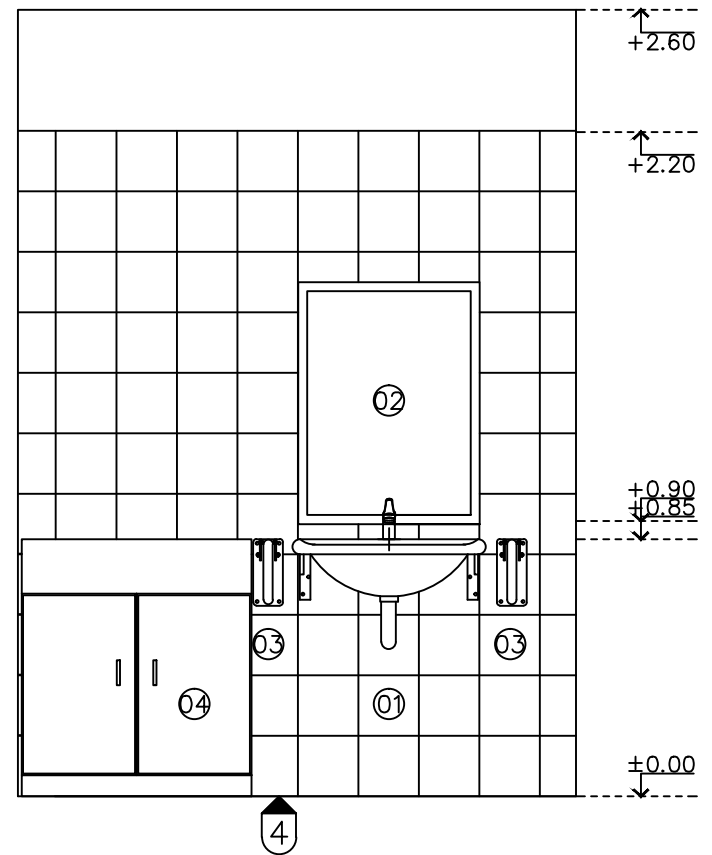
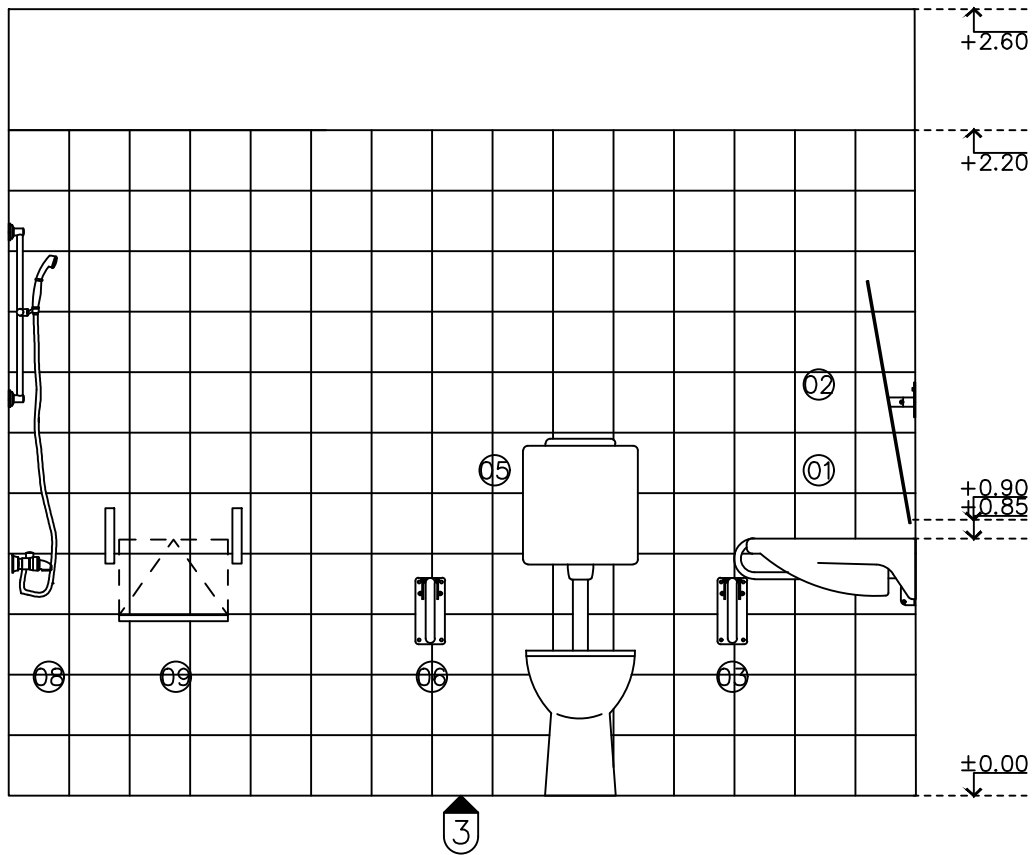
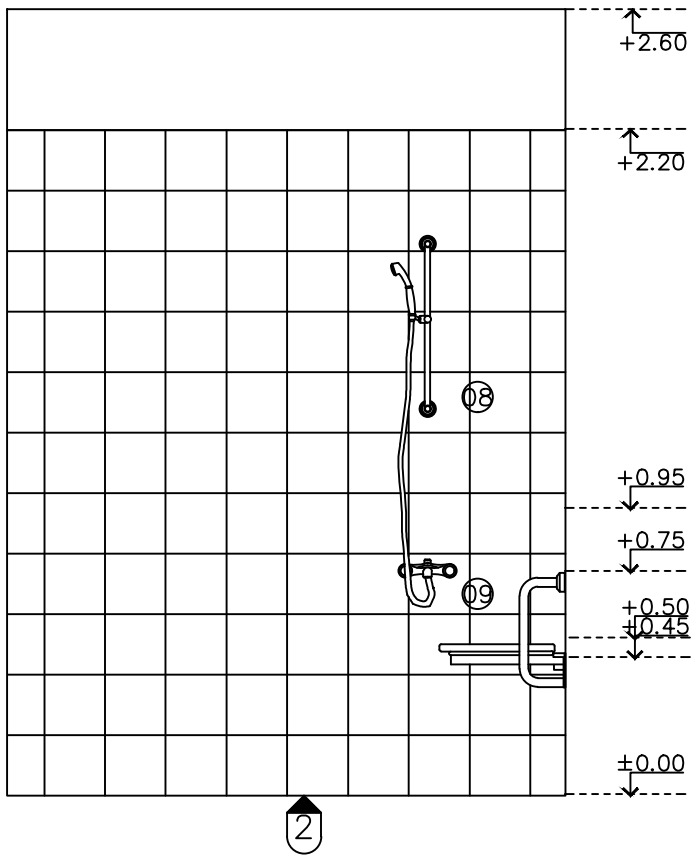
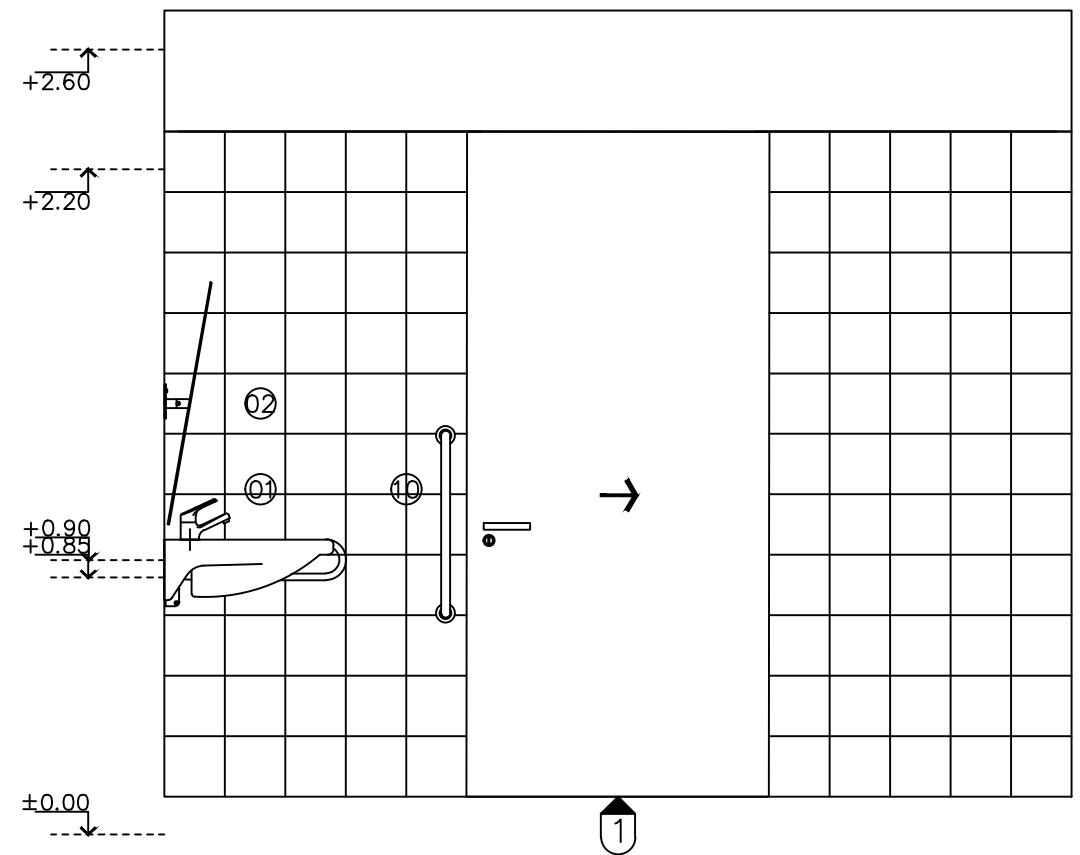


- 01 mesada + lavatorio + grif
- 02 espejo
- 03 mueble bajomesada
- 04 mueble
- 05 inodoro corto con depósit
- 06 bidet
- 07 espacio de ducha
- 08 duchador

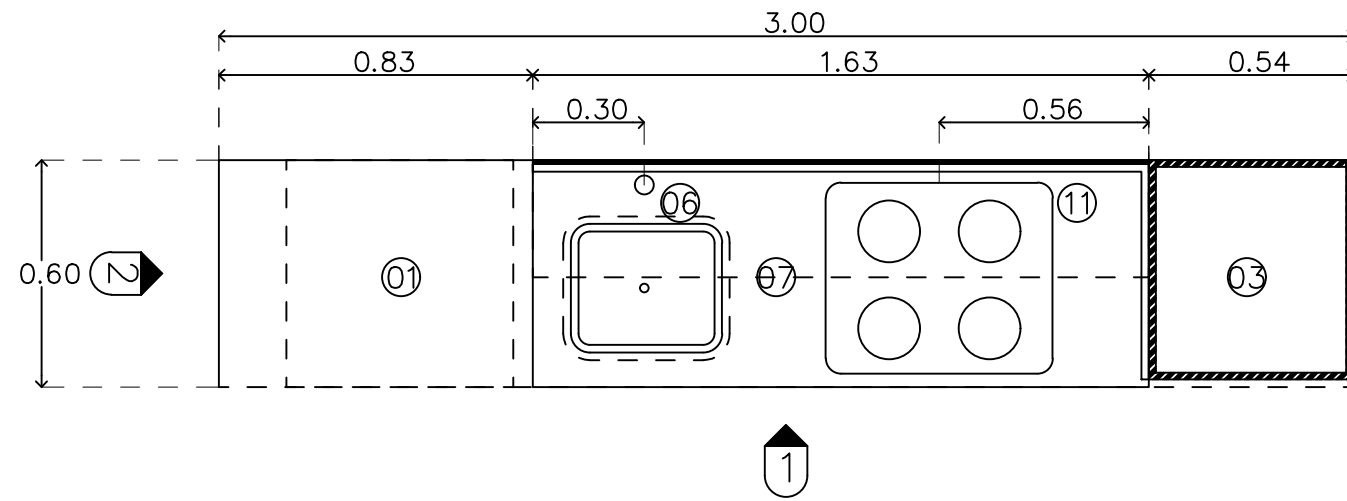




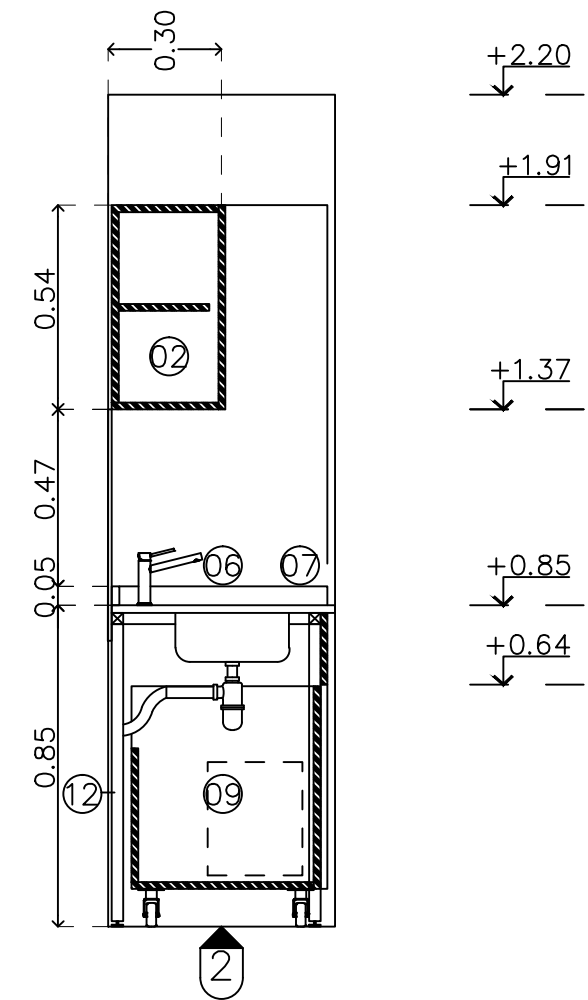
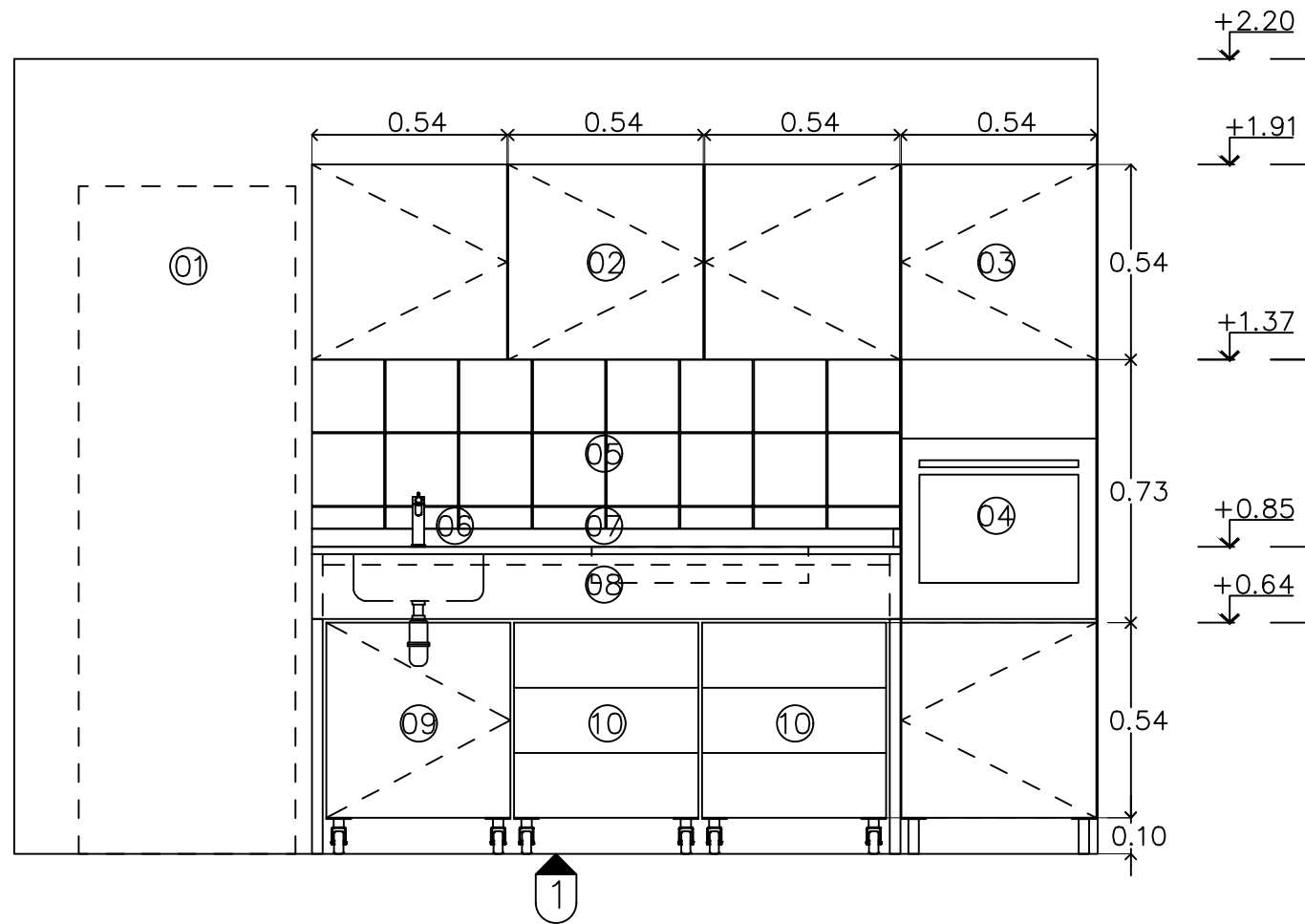
- 01 lavatorio + grifería
- 02 espejo basculante
- 03 barral fijo
- 04 mueble
- 05 inodoro corto con dep
- 06 barral rebalible
- 07 espacio de ducha
- 08 duchador
- 09 silla rebatible
- 10 barral

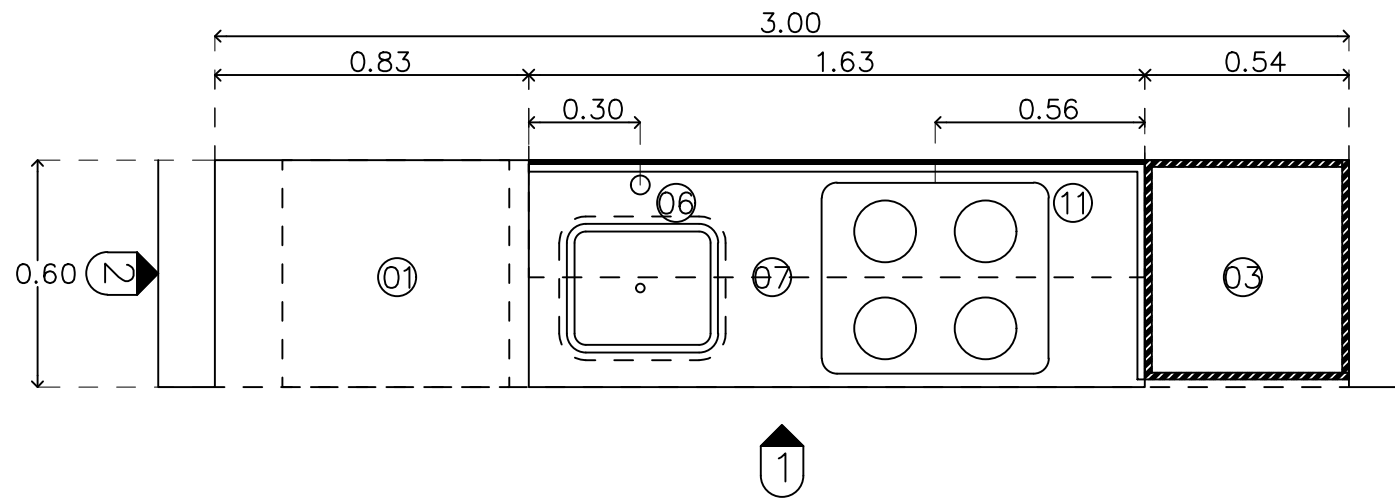


67



- 01 espacio para heladera
- 02 alacena colgante
- 03 mueble vertical con horno de embutir
- 04 horno
- 05 revestimiento cerámico 20x20cm
- 06 pileta de aï + grifería monocomando
- 07 mesada de a° i° con zócalo
- 08 frente para mesada en posición alta
- 09 bajomesada extraíble con ruedas con puerta
- 10 bajomesada extraíble con ruedas con cajón
- 11 anafe sobre mesada
- 12 estructura metálica 30x30mm





- 01 espacio para heladera
- 02 alacena colgante
- 03 mueble vertical con horno de embutir
- 04 horno
- 05 revestimiento cerámico 20x20cm
- 06 pileta de aï + grifería monocomando
- 07 mesada de a° i° con zócalo
- 08 frente para mesada en posición alta
- 09 bajomesada extraíble con ruedas con puerta
- 10 bajomesada extraíble con ruedas con cajones
- 11 anafe sobre mesada
- 12 estructura metálica 30x30mm

